

USG DUROCK®

MANUAL TÉCNICO



Manejo, almacenaje,
especificación, instalación
y recomendaciones generales.

Sección	Página
Presentación	3
1. Productos de línea USG DUROCK®	4
2. Manejo y almacenaje	8
3. Sistemas	9
Muros exteriores	9
Muros interiores	9
Plafón corrido	10
4. Especificación	11
Muros exteriores	11
Viento	11
Aislamiento	13
Muro cortina o muro losa a losa	13
Muros interiores	15
Generalidades de especificación	16
Juntas de control	17
Sistemas contra fuego	18
Detalles generales	19
5. Instalación	24
Instalación de muros exteriores	24
Puntos importantes para supervisar en obra	27
Instalación de plafón corrido	27
Puntos importantes de supervisión para plafón corrido	28
6. Buenas prácticas de instalación y diseño	29
Instalación de membrana impermeable	29
Control de agua	29
Tratamiento de juntas	31
Herramientas	32
Recomendaciones generales	33
7. Obras representativas	35

Presentación

El sistema constructivo **USG DUROCK®** es la alternativa más conveniente que presenta USG para solucionar elementos exteriores no estructurales como fachadas, faldones, volúmenes decorativos, arcadas, cielos, etc. La versatilidad del sistema **USG DUROCK®** permite resolver elementos expuestos al contacto directo con el agua con un proceso de instalación limpio, rápido y eficiente.

El sistema **USG DUROCK®** es lo suficientemente flexible para adaptarse a la forma de cualquier elemento curvo y, con el proceso de tratamiento de juntas, ofrece una superficie limpia y lista para recibir acabados finales como pastas o losetas cerámicas.

Su resistencia ha sido probada en laboratorios al exponerse a pruebas de viento, ciclos de congelación y descongelación, pruebas de flexión y extracción entre otras, demostrando la superioridad que lo caracteriza. Con más de treinta millones de metros cuadrados instalados a lo largo de casi 25 años en México, el sistema exterior demuestra de manera contundente su calidad, durabilidad y resistencia en edificios de diversos usos ubicados en diferentes regiones.

El sistema para muros exteriores con **USG DUROCK®** es una solución definitiva para edificaciones en donde se busca la optimización y reducción de consumo energético, los coeficientes de resistencia térmica del sistema combinados con los coeficientes de las colchonetas fibrosas y placas aislantes de EPS (poliestireno de alta densidad) mejoran en valor "R" y rebasan por mucho a los sistemas tradicionales.

Los costos de instalación son menores a otros productos exteriores porque se instalan fácilmente y los edificios se pueden cerrar más rápido, permitiendo la construcción de sistemas interiores. Gracias a su ligereza se pueden reducir costos en la selección y diseño de los elementos estructurales.

En USG nos preocupamos por invertir en el desarrollo e investigación de nuevas tecnologías que aporten mejoras a la calidad e innovación de todos nuestros sistemas en beneficio del cliente. Es por ello que todos los productos y sistemas mencionados en este manual son clasificados como Clase A por la norma ASTM E-84, lo que significa que son productos de baja o nula emisión de humo y propagación de flama. En caso de incendio, el tablacemento marca **USG DUROCK®** está certificado por los laboratorios UL (Underwriter Laboratories) para instalarse en sistemas de muro con resistencia al fuego de 1 y 2 horas con postes metálicos.

En USG Latinoamérica esperamos que las presentes sugerencias le sean de utilidad para obtener los resultados esperados. Puede complementar esta información con el acervo de documentación técnica de nuestra página www.usg.com.mx, o bien, solicitando información técnica desde el interior de la República al número gratuito 01 800 USG 4 YOU (874 4 968), o desde la Ciudad de México y área metropolitana al 5261 6342; o bien con su representante de ventas.



Construye rápido
Construye limpio
Construye con Durock.

Tablamiento marca USG DUROCK®

El tablamiento marca **USG DUROCK®** es la mejor opción para resolver sistemas de muros en áreas en contacto con el agua, se puede instalar en interiores y exteriores porque no sufre deterioro o degradación y no se desintegra. Se compone de cemento Portland y está laminado con 2 mallas de fibra de vidrio polimerizada, una de las mallas cubre los bordes largos redondeados evitando desmoronamiento o desprendimiento del canto, los bordes cortos son cuadrados.

La cara rugosa es la cara aparente y proporciona una excelente base para recibir el tratamiento de juntas, enladrillados, acabados cerámicos o pétreos.

Presentación

Es rectangular y mide 1.22 m x 2.44 m, es de 12.7 mm de espesor, el paquete consta de 30 piezas, el peso promedio es de 39.40 kg por cada tablamiento.

Propiedades físicas

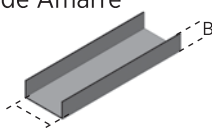
Propiedad	Valor	Norma de referencia
Peso aproximado USG DUROCK®	11.59 kg/m ²	
Resistencia a la flexión	52.7 Kg/cm ² (750 psi)	ASTM C-947-03
Capacidad de carga uniforme	Perfil @ 30.5 cm (12")	224 Kg/m ² (50 psf)
Absorción de agua en 24 hrs.	15% de su peso	ASTM C-473-07
Resistencia a la extracción de clavos	79 kg (125 lb)	ASTM C-473-07
Incombustibilidad	Aprobado	ASTM E-136-04
Propagación de la flama	0	ASTM E-84-05
Generación de humo tóxico	0	ASTM E-84-05
Radio mínimo de flexión	2.44 m (8')	
Resistencia térmica (R)	0.26 Hr. ft ² °F/BTU 0.05 K. m ² /W	ASTM C-177
Congelamiento (número de ciclos sin deteriorar)	100	ASTM C-666-03

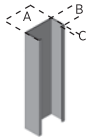

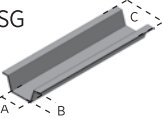
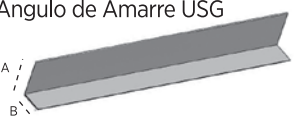
Línea de metales estructurales USG

La línea de metales USG es fabricada especialmente para el uso con el tablamiento marca **USG DUROCK®** en muros y plafones interiores y exteriores, son elementos fundamentales que conforman el esqueleto, son fabricados conforme a las normas **ASTM C955, ASTM C645, ASTM C653, ASTM A1003, ASTM A123 y ASTM C754**. Los componentes principales para los bastidores de los muros son el canal de amarre estructural USG calibre 22 y el poste estructural USG calibre 20 en varias medidas, para los bastidores de los plafones se utiliza la canaleta de carga estructural USG calibre 22, canal listón estructural USG calibre 20 y ángulo de amarre estructural USG calibre 20, en algunos casos, los bastidores de los plafones se pueden hacer con los canales y postes anteriormente descritos.

Presentación

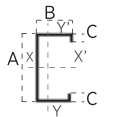
Se comercializan por atado de 12 piezas con diferentes longitudes, también puede conseguir los perfiles por pieza con su distribuidor USG autorizado, para proyectos especiales y para la fabricación de postes de medida especial, es necesario que consulte las restricciones con su distribuidor USG.

Perfil	Tamaño	Calibre	Longitud	Dimensiones (cm)		
				A	B	C
Canal de Amarre USG 	4.10 cm	22	3.05 m	4.10	2.54	-
	6.35 cm	22	3.05 m	6.35	2.54	-
	9.20 cm	22	3.05 m	9.20	2.54	-
	15.24 cm	22	3.05 m	15.24	2.54	-

Perfil	Tamaño	Calibre	Longitud	Dimensiones (cm)		
				A	B	C
 Poste Metálico USG	4.10 cm	20	3.05 m	4.10	3.20-3.40	0.5
	6.35 cm	20	3.05 m	6.35	3.20-3.40	0.5
	9.20 cm	20	3.05 m	9.20	3.20-3.40	0.5
	15.24 cm	20	3.05 m	15.24	3.20-3.40	5
 Canaleta de Carga USG	4.10 cm	22	3.05 m	4.10	0.9	-
 Canal Listón USG	6.35 cm	20	3.05 m	3.17	2.22	6.35
 Ángulo de Amarre USG	2.6 cm	20	3.05 m	2.54	2.54	-

Propiedades físicas de sección de perfiles metálicos

Postes metálicos USG

Descripción	Ancho de perfil A	Calibre del perfil	Ancho de patines B	Dimensión de ceja C	Peso	Área	I_x	S_x	R_x	I_y	S_y	R_y
Unidades	cm	#	cm	cm	kg/m	cm ²	cm ⁴	cm ³	cm	cm ⁴	cm ³	cm
	4.10	20	3.20	0.5	0.83	1.03	3.06	1.49	1.72	1.36	0.69	1.15
	6.35	20	3.20	0.5	0.99	1.23	8.20	2.58	2.58	2.91	1.34	1.54
	9.20	20	3.20	0.5	1.20	1.49	19.26	4.19	3.59	6.90	2.95	2.15
	15.24	20	3.20	0.5	1.64	2.04	64.06	8.41	5.60	27.52	10.80	3.67

Canales metálicos USG

Descripción	Ancho de perfil A	Calibre del perfil	Ancho de patines B	Peso	Área	I_x	S_x	R_x	I_y	S_y	R_y
Unidades	cm	#	cm	kg/m	cm ²	cm ⁴	cm ³	cm	cm ⁴	cm ³	cm
	4.10	22	2.54	0.55	0.69	1.95	0.95	1.69	0.65	0.36	0.97
	6.35	22	2.54	0.69	0.86	5.30	1.67	2.49	1.83	0.94	1.46
	9.20	22	2.54	0.86	1.07	12.72	2.76	3.44	5.06	2.46	2.17
	15.24	22	2.54	1.23	1.53	43.92	5.76	5.35	22.18	10.12	3.81

Canales listón USG

Descripción	Ancho de perfil A	Calibre del perfil	Peralte	Peso	Área	I_x	S_x	R_x	I_y	S_y	R_y
Unidades	cm	#	cm	kg/m	cm ²	cm ⁴	cm ³	cm	cm ⁴	cm ³	cm
	6.35	20	2.22	0.74	0.92	0.52	0.16	0.75	3.01	0.92	1.81

Tornillos

La línea de tornillos USG está diseñada para cubrir las necesidades de rigidez, fortaleza y resistencia de la fijación del tablamiento y tablero de yeso al bastidor, se utilizan 3 tipos de tornillos en el sistema, el primero está diseñado para unir el bastidor entre sí, el segundo tornillo está especialmente diseñado para la fijación del tablamiento marca **USG DUROCK®** al bastidor estructural, el último tipo de tornillo se utiliza para fijar el tablero de yeso marca **USG TABLAROCA®** al bastidor en el interior, de acuerdo al número de capas de tablero de yeso se determina la longitud del tornillo. Cumplen con las normas **ASTM C-1002-07** concerniente a la dureza y **ANSI B18.6.4-1998 (R2005)** relacionada con el torque.

Nota: Peso promedio de lámina: 6.10 kg/m² cal 22, 7.32 kg/m² cal 20. Espesores mínimos: 0.0760 cm cal 22, 0.0912 cm cal 20 (ASTM A924/95). Propiedades efectivas basadas en AISI (American Iron Steel Institute) 1986. Cumple normas ASTM. Resistencia a la cedencia 2350 kg/cm²

Tipo Tek Plano



Tipo DS



Tipo Tek Broca



Cinta de refuerzo Durock®



Compuesto para juntas
BASECOAT marca USG DUROCK®



Cemento Flexible
BASEFLEX® marca USG DUROCK®



Membrana impermeable
Tyvek®



Malla USG DUROCK®



Componentes plásticos
Plastic components

Presentación

El **tornillo TEK plano USG** es de 12.7 mm (1/2") de largo, la cabeza tiene una rondana integrada, la punta tiene la forma de broca, el acabado es galvanizado, la caja contiene 17 kg. con bolsas de 610 piezas por kilo.

El **tornillo DS** es de acero endurecido con un revestimiento especial que lo protege de la corrosión, la punta es de broca, el diseño de la cabeza proporciona una mejor fijación del sustrato al bastidor. Hay 2 tipos DS 1 1/4" (la caja contiene 13 kg. con bolsas de 390 piezas por kilo) y DS de 41.2 mm (1 5/8") (la caja contiene 13 kg. con bolsas de 316 piezas por kilo).

Por último, el **tornillo TEK broca** es acabado galvanizado, tiene punta de broca y cabeza en forma de corneta, está diseñado para la fijación del tablero de yeso marca Tablaroca® en interiores únicamente. Las presentaciones son Tek broca de 25.4 mm (1") (la caja contiene 15 kg. con bolsas de 662 piezas por kilo) y 41.2 mm (1 5/8") (la caja contiene 12 kg. con bolsas de 438 piezas por kilo).

Consulte con el distribuidor otras presentaciones.

La cinta de refuerzo marca **USG DUROCK®** está fabricada con malla de fibra de vidrio polimerizada, es de 10 cm. de ancho (4") y se embebe a la superficie del tablamento con compuesto para juntas. Se puede identificar fácilmente porque tiene la marca en el empaque y porque no es auto adherible. **Presentación:** Rollo de 45 m x 10 cm, caja con 12 piezas, consulte con su distribuidor otro tipo de presentaciones.

El compuesto para juntas **BASECOAT** marca **USG DUROCK®** está fabricado con cemento Portland, aditivos y polímeros látex secos, por lo tanto, es flexible con un excelente desempeño sobre el sistema de muro con el tablamento marca **USG DUROCK®**. Se revuelve fácilmente con agua limpia libre de sal con un mezclador con aspas, se utiliza para el tratamiento de juntas, para cubrir los accesorios plásticos y como capa base en toda la superficie para el acabado final (pasta con textura media a gruesa, sistema DEF y EIFS). Para obtener resultados óptimos es necesario respetar los tiempos de secado y considerar las recomendaciones descritas en el saco y empaque. **Presentación:** Saco de 22.7kg, el pallet tiene 63 sacos. El rendimiento dependerá del espesor de la capa que deberá ser de 3mm como máximo (con malla de fibra de vidrio). Como referencia, si se considera una capa de 2 mm de espesor, el rendimiento máximo será de 7.5 m².

El cemento flexible para juntas **BASEFLEX®** marca **USG DUROCK®** es una alternativa para el tratamiento de la superficie y como capa uniforme en toda la superficie. Se compone de cemento blanco, aditivos, fibra y polímeros látex secos que ayudan a obtener un excelente desempeño en los sistemas de muro flexibles, también sirve para pegar acabados cerámicos, enladrillado y molduras ligeras de poliestireno sobre la superficie del tablamento marca **USG DUROCK®** o tablero de yeso marca **USG TABLAROCA®**. **Presentación:** Saco de 22.7kg, el pallet tiene 63 sacos. El rendimiento dependerá del espesor de la capa que deberá ser de 3 mm como máximo (con malla de fibra de vidrio). Como referencia, se puede considerar que el rendimiento será de 5 a 6 m² para tratamiento de juntas y preparación de superficies, y de 4.1 m² para aplicación de acabados pétreos.

Membrana de olefina (polietileno de alta densidad) desarrollada por la empresa **DUPONT®** está diseñada para mejorar la eficacia del sistema de los muros exteriores con tablamento marca **USG DUROCK®** que requieren de una barrera resistente al clima. Las características incluyen: diseño de la superficie, resistencia al desgarre y flexibilidad. Para conocer a detalle las características y aplicaciones, vea la ficha técnica del producto. **Presentación:** Rollo de 1.53 m de ancho y 61 m de largo, caja con 9 rollos.

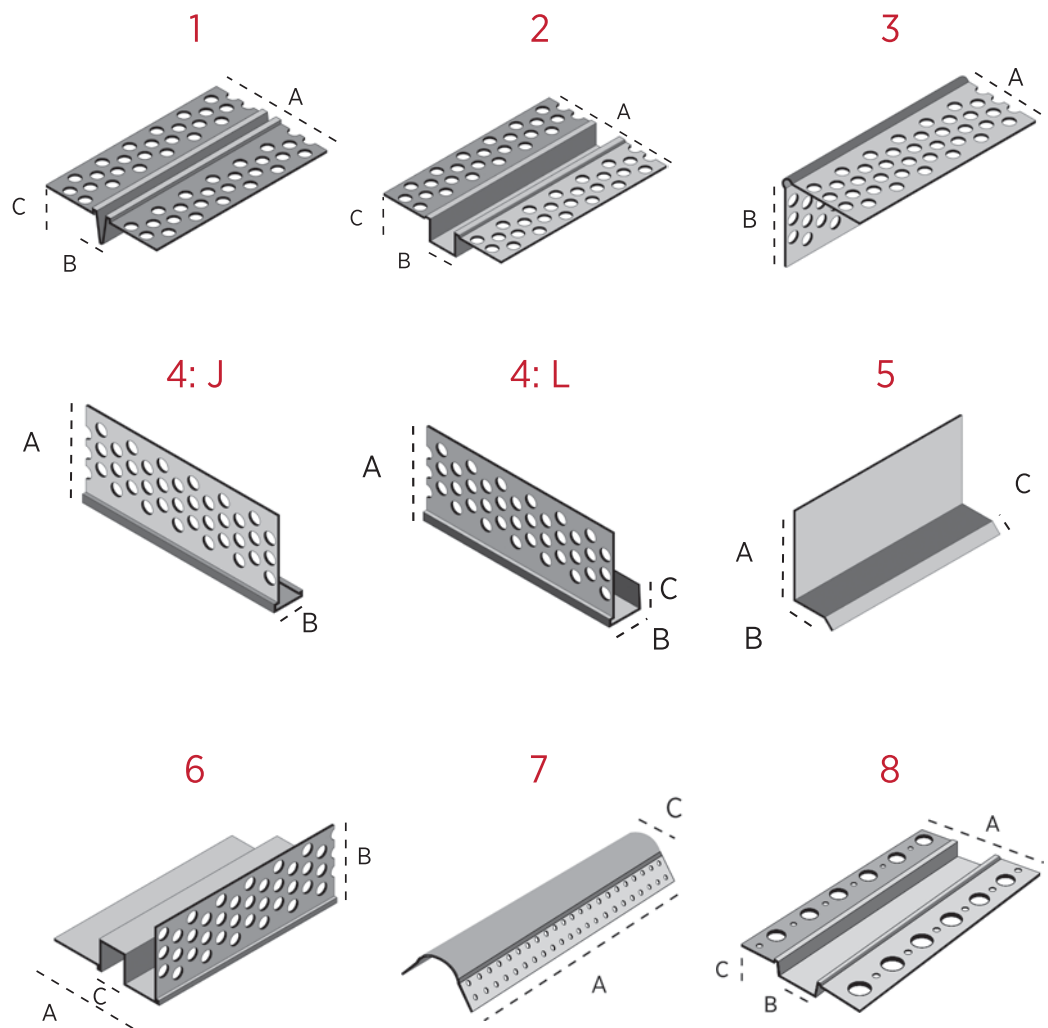
Malla de fibra de vidrio polimerizada marca **USG** de 4.3 oz/qdz, se usa en toda la superficie del tablamento marca **USG DUROCK®** con traslapes de 5 cm entre rollos y cubriendo cantos de esquina. **Presentación:** Rollo de 0.97 mm (3.2") x 45.7mm (149.8"), peso por rollo 6.5 kg. Pallet con 48 rollos.

Los **accesorios de PVC** para el sistema **USG DUROCK®** resisten las condiciones de alcalinidad del cemento, intemperie, rayos ultra violeta y los diferentes factores a los que están expuestos los sistemas exteriores sin degradarse. Se presentan en piezas de 3.05 m. (10') y se fijan al sistema con tornillos, para ser ocultos con el tratamiento de juntas.

Presentación: Junta de control plástica 093, caja con 60 piezas. **Reborde "J"** plástico para tablero de 1/2", caja con 50 piezas. **Esquinero plástico recto**, caja con 75 piezas. **Gotero plástico** para tablero de 1/2", caja con 20 piezas. **Reborde "L"** plástico para tablero de 1/2", caja con 50 piezas. **Facia bota agua** plástico para tablero de 1/2", caja con 50 piezas. **Esquinero boleado** plástico, caja con 50 piezas. **Entrecalle recta** plástica de 1/2", caja con 50 piezas.

Componentes Plásticos

Uso	Medidas (cm)		
	A	B	C
1. JUNTA DE CONTROL para muros o plafones amplios de 6 mm (1/2") de ancho.	6.6	0.6	1.27
2. ENTRECALLE CUADRADA , para muros o plafones de 12.7 mm (1/2")	7.27	1.27	1.27
3. ESQUINERO RECTO , para perfilar y proteger esquinas vivas; resistente a maltrato por tráfico.	4.5	4.5	
4. REBORDE PLÁSTICO "L" Y "J" para perfilar y proteger los cantos de los tableros en remates.	4.5	1.27	1.27
5. FACIA BOTAGUAS , permite la salida de agua en el desplante del sistema.	4.8	1.8	0.8
6. GOTERO PLÁSTICO , para el escurrimiento de agua en vanos de puertas, ventanas, terrazas, etc.	5.9	3.7	1.27
7. ESQUINERO BOLEADO para proteger esquinas vivas; resistente al maltrato por tráfico intenso.	2.54		1.9
8. ENTRECALLE CUADRADA para muros o plafones de 38.1 MM (1 1/2")	33	3.81	1.27



Las condiciones adecuadas de la bodega donde se conserven los productos USG son muy importantes, además de su manejo y manipulación antes de su uso, ya que de estos dos puntos depende en gran medida el desempeño de cada uno de los componentes del sistema. En lo general, se recomienda que el sitio en donde se conservarán todos los productos sea un lugar cerrado, fresco y seco, protegido de las condiciones de la intemperie. Para obtener los mejores resultados en la construcción del sistema **USG DUROCK®** se recomienda observar los puntos que se mencionan en este capítulo.

Los tableros se pueden apilar en estibas de 30 piezas, éstos deberán descansar sobre apoyos de madera ubicados a no más de 60 cm. entre ellos y de manera alineada como se marca en el diagrama.

Las estibas a su vez, se pueden apilar una sobre otra, separadas por sus apoyos hasta una altura de 6 paquetes. Se recomienda mover frecuentemente las estibas de abajo manteniendo la rotación de inventario alto. Si se va a mantener el material almacenado por un período prolongado de tiempo se deberá cerrar el espacio entre apoyos a 40 cm. Siempre debe evitarse que:

1. Los tableros se apoyen sobre sus cantos, por seguridad y para no fracturar las orillas.
2. Que descansen directamente en el piso, siempre se deberán elevar con los apoyos intermedios.
3. Que las estibas carguen pesos puntuales como cubetas o gente, para no fracturar el núcleo de cemento.

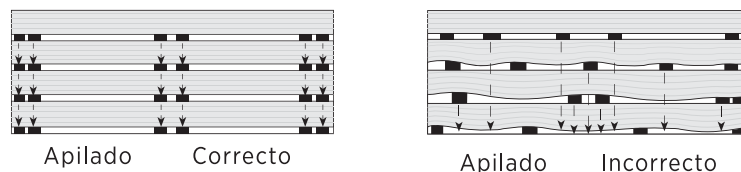
De preferencia almacenar los atados de manera horizontal por seguridad y sentido práctico. Los perfiles deberán estar protegidos contra la intemperie y condiciones de humedad hasta su instalación. En el caso de que los perfiles se mojen, o bien tengan manchas de salitre, se pueden lavar con agua limpia a presión. Es muy importante asegurar que están completamente secos antes de ser instalados.

Guardar en sus empaques cerrados de preferencia, en un lugar cerrado, fresco y seco. Proteger de la exposición a temperatura alta y constante, ya que puede afectar la consistencia de los productos premezclados. Se deben revisar las fechas de consumo preferente de los compuestos en polvo para asegurar su uso oportuno. El manejo de cada tablavamento será con 2 personas.

Almacenaje de los perfiles metálicos

Tornillos, cintas y adhesivos

Almacenaje del tablavamento



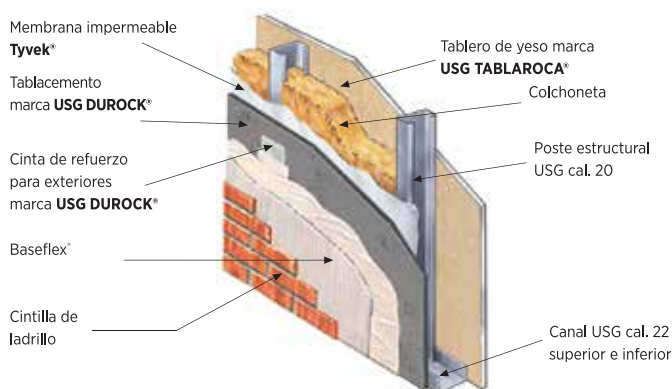
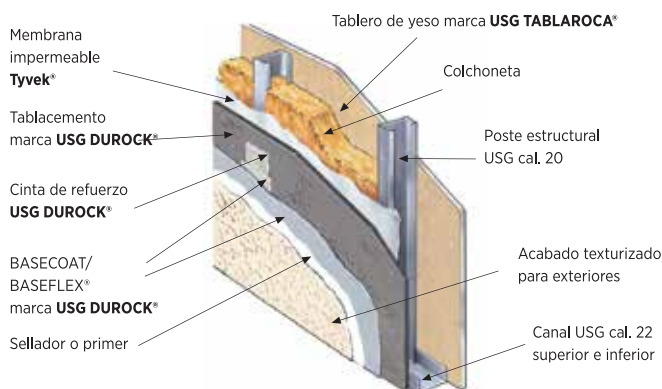
Sistemas

Para poder determinar qué productos se deben adquirir, es importante primero definir qué tipo de sistema de muro o cielo se necesita, dependiendo del uso.

Sistemas para muros exteriores

Los sistemas para muros exteriores se forman con bastidores estructurales armados con canales de amarre y postes estructurales USG; la sección de éstos varía dependiendo de la ubicación del edificio, el sistema de anclaje de los canales de amarre deberá determinarse dependiendo del tipo de estructura al que se fijará, y se recomienda ampliamente verificar su resistencia y desempeño estructural. Los postes se insertan dentro de los canales a plomo, la distancia máxima entre ellos es de 40.6 cm. a centros y se sujetan a los canales superior e inferior con tornillos Tek Plano.

Una vez fijo el bastidor, se forra por el interior con tableros de yeso marca **USG TABLAROCA®** y por el exterior con la membrana impermeable y el tablamiento marca **USG DUROCK®**, cuidando la instalación de los elementos que ayudan a controlar el agua del exterior. Se pueden incluir colchonetas de lana mineral en la cavidad del muro para elevar la capacidad de aislamiento térmico o acústico del sistema. Los accesorios plásticos se instalan con tornillos donde se hayan especificado, se aplica el tratamiento de juntas. Se aplica una capa uniforme de **BASECOAT®** para colocar la malla USG; finalmente se aplica otra capa de **BASECOAT®** hasta obtener una superficie lisa y uniforme.



Sistema **USG DUROCK®** de Aplicación de Acabado Directo

El Sistema **USG DUROCK®** para exterior presenta la ventaja de protección contra la penetración de humedad al interior del edificio. Una de sus ventajas es que puede recibir el acabado final para uso exterior sobre la superficie afinada con **BASECOAT/BASEFLEX®** marca **USG DUROCK®**. Para obtener mayor aislamiento térmico se puede instalar una colchoneta de fibra en la cavidad.

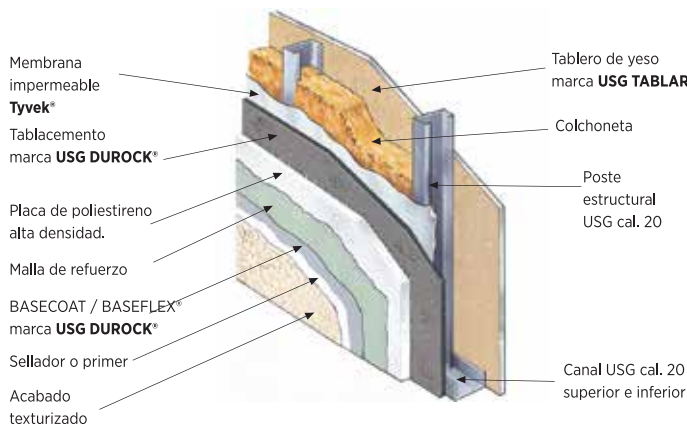
Sistema **USG DUROCK®** con Acabado Cerámico

Es el sistema que recibe acabados pétreos o cerámicos y consiste en el sistema como se ha descrito, más la aplicación del acabado final de losetas adheridas con cemento flexible **BASEFLEX®** marca **USG DUROCK®**. Para este sistema es importante considerar un valor de deflexión del muro un poco más alto.

Sistema **USG DUROCK®** de Aislamiento Exterior

Este sistema presenta grandes ventajas en lo que se refiere a desempeño térmico. Estructuralmente presenta una mejor resistencia al empuje de viento, ya que las capas de los diferentes elementos que recibe incrementan notablemente esta propiedad. La superficie terminada también presenta un aspecto más uniforme, su limitación es que no debe recibir acabados pétreos o cerámicos.

La colchoneta de la cavidad deberá ser de lana mineral y el uso de la membrana impermeable sigue siendo indispensable.



Sistema **USG DUROCK®** para Interiores

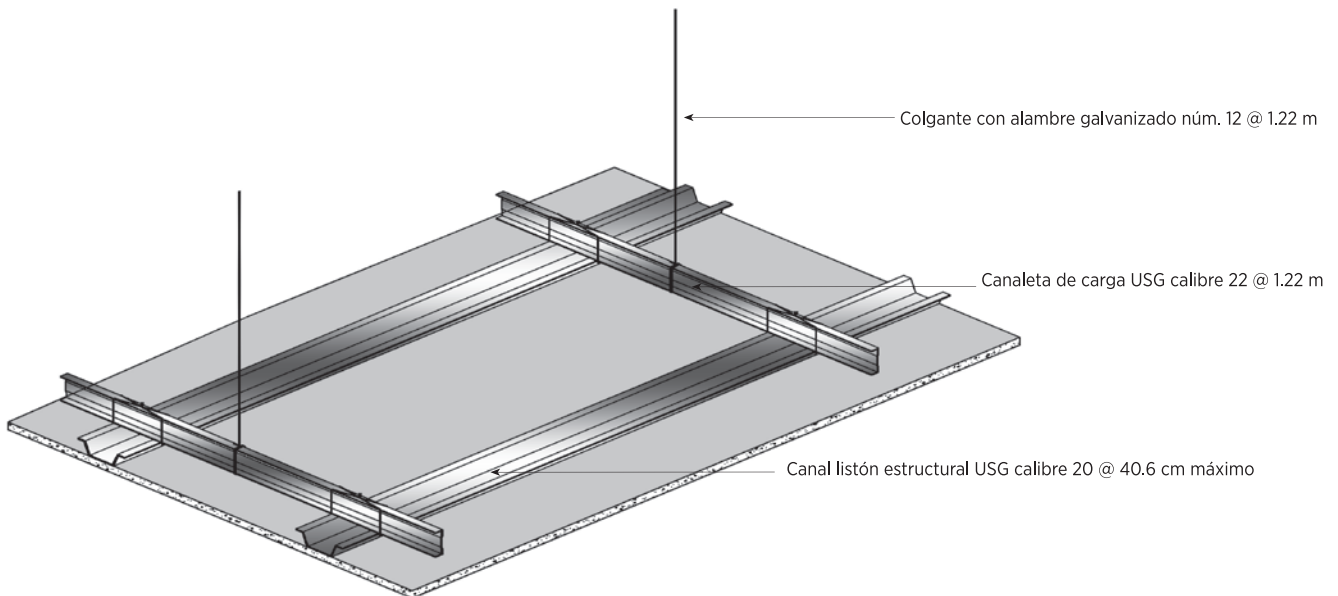
El sistema **USG DUROCK®** es ideal para muros o cielos interiores que por su uso están continuamente en contacto con humedad directa. También son una buena alternativa en zonas donde por mantenimiento, la limpieza de las superficies se realiza con agua a presión o bien, donde el uso de sustratos de yeso está restringido por especificación.

Nota: La ubicación de la barrera de vapor será determinada por el ingeniero mecánico de la obra.

Sistemas para cielo corrido

El sistema de plafón corrido con el sistema **USG DUROCK®** es la mejor solución para áreas semi-exteriores como vestíbulos de estacionamientos, motor lobbies, pasillos de circulación en exterior, terrazas o balcones, etc. Su aplicación en interiores se enfoca a espacios en donde exista alta humedad o condensaciones, o bien, se usan materiales volátiles como alcoholes, gasolina, éter, etc.

También se especifica en zonas que por mantenimiento deban ser lavadas con agua y otros productos de limpieza que pudieran afectar una superficie.



Plafón corrido **USG DUROCK®**

El sistema se conforma de un bastidor metálico que se suspende de la estructura principal, sistema de entepiso, etc. El bastidor se arma con canaletas de carga USG que se suspenden del techo con alambre galvanizado del número 12, paralelas entre sí y separadas a 1.22 m. (4') máximo. Las canaletas reciben los canales listón USG calibre 20 que se amarran con alambre galvanizado del número 16 perpendiculares a las canaletas. Éstos se separan a 40.6cm (16") máximo a ejes. Los perímetros del sistema se reciben con un ángulo de amarre USG calibre 20 que se fija a los muros perimetrales. El bastidor recibe el tablavento marca **USG DUROCK®**, que se fija con el lado largo perpendicular a los canales listón, con tornillos tipo DS de 1 1/4" a no más de 15cm (6") a centros.

Finalmente el cielo recibe el tratamiento de juntas con la cinta de refuerzo de fibra de vidrio **USG DUROCK®** y cemento flexible **BASECOAT/BASEFLEX®** marca **USG DUROCK®** con malla USG en toda la superficie.

El sistema de plafón exterior se deberá de reforzar conforme a las especificaciones del Director Responsable de Obra y/o Corresponsable Estructural para que soporte los esfuerzos provocados por el viento.

Especificación

En el sistema **USG DUROCK®** se consideran criterios de resistencia mucho más elevados que en los sistemas de muros y plafones interiores, ya que las fachadas están sujetas a condiciones más agresivas que varían dependiendo de la región en donde se ubique el edificio. De ahí que sea indispensable la revisión de los elementos especificados del edificio conforme a los criterios regionales. En este capítulo se presentan las condiciones más comunes y generales por región, es muy importante aclarar que las especificaciones pueden ajustarse a las necesidades de una localidad en especial si se tienen los parámetros climáticos.

Consideraciones generales de especificación

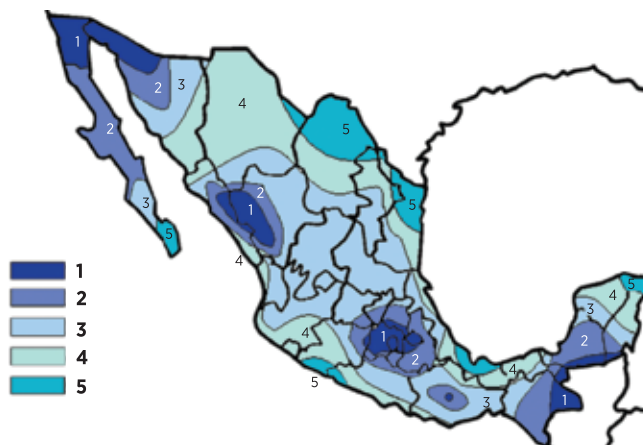
Para especificar un sistema de muro interior o exterior es importante observar las siguientes indicaciones:

1. Los bastidores serán estructurales: postes USG calibre 20 y canales de amarre USG calibre 22. Todos los postes se sujetarán a los canales de amarre con un tornillo USG tipo Tek Plano a cada lado.
2. La separación máxima entre los postes será de 40.6 cm. (16”).
3. Los anclajes de canales de amarre a estructura principal no deberán separarse a más de 40.6 cm. (16”).
4. Para muros exteriores: los bastidores se forran con la membrana impermeable Tyvek®.
5. Los tableros de cemento se fijan a los bastidores con tornillos USG tipo D-S de 1 1/4” de largo.
6. La distancia entre tornillos no deberá ser mayor a 20 cm. (8”).
7. Las juntas entre tableros se refuerzan con cinta de fibra de vidrio marca **USG DUROCK®** y compuesto **BASECOAT®** o **BASEFLEX®** marca **USG DUROCK®** con malla USG.
8. La superficie en su totalidad recibe una capa uniforme de cemento flexible **BASECOAT®** o **BASEFLEX®** marca **USG DUROCK®** de 3 mm máximo de espesor con malla USG.
9. Los desplantes, esquinas exteriores y cerramientos de ventanas o puertas deberán contar con accesorios plásticos ocultos con **BASECOAT®** marca **USG DUROCK®** o **BASEFLEX®** marca **USG DUROCK®** (ver detalles técnicos).
10. Sobre la superficie terminada se deberá especificar el sellador adecuado dependiendo del tipo de acabado final. Este dato deberá consultarse con el fabricante del acabado final que se defina, deberá ser resistente al Alkali.

Especificación de muros exteriores por viento

Para determinar el tipo de bastidor de un sistema de muro exterior, es indispensable conocer la ubicación del edificio, el tipo de estructura principal con el que está proyectado, la ubicación, peso y dimensión de los vanos para ventanas que existen en la fachada, ya que éstos deberán ser considerados en la solución de fachada. Normalmente esta información se encuentra en los planos arquitectónicos del edificio y en los cortes por fachada.

El factor determinante para la especificación de un sistema es el esfuerzo producido por el empuje de viento, que actúa sobre el muro produciendo una carga uniforme en toda la superficie o carga lateral. Para determinar la carga lateral del edificio se puede determinar la velocidad de viento en las siguientes zonas:



Para cada zona eólica se considera una velocidad de viento máxima dependiendo del uso del edificio, dividiéndose en dos grupos.

Criterios de velocidad regional

Criterio de velocidad regional km/hr (Vr)		
Zona	Grupo A (Hospitales y Escuelas)	Grupo B (Comerciales, Oficinas y Hoteles)
1	140	120
2	160	140
3	180	160
4	200	170
5	240	200

Alturas máximas permisibles para postes USG cal 20 en metros						
Velocidad de viento Km/h.	Carga lateral Kg/m ²	Separación (cm)	15.24 cm (6")	9.20 cm (3 5/8")	6.35 cm (2 1/2")	4.10 cm (1 5/8")
80	28	30.5	7.00	4.65	3.50	2.50
		40.6	6.30	4.20	3.20	2.30
100	44	30.5	6.00	4.00	3.00	2.20
		40.6	5.50	3.70	2.80	2.00
120	63	30.5	5.30	3.55	2.70	1.95
		40.6	4.80	3.20	2.40	1.75
140	86	30.5	4.80	3.20	2.40	1.75
		40.6	4.40	2.90	2.20	1.60
160	112	30.5	4.40	2.95	2.20	1.60
		40.6	4.00	2.65	2.00	1.45
180	142	30.5	4.00	2.70	2.05	1.50
		40.6	3.70	2.50	1.85	1.30
200	176	30.5	3.80	2.50	1.90	1.35
		40.6	3.40	2.30	1.75	1.25

Para diseños de sistemas en regiones con vientos de más de 200 km/h consulte al Departamento Técnico de USG para sugerencias técnica.

Nota: Los valores de velocidad de viento que se presentan y la regionalización, se basaron considerando la información contenida en el "Manual de Diseño de Obras Civiles, Diseño por Viento" publicada por la Campaña Federal de Electricidad, en los mapas por arriba del promedio.

El corresponsable estructural deberá de revisar el diseño final y aprobar los factores de seguridad, metodología de cálculo, compatibilidad y diseños especiales del sistema.

Sistema USG DUROCK®, aplicación de acabado directo o con acabado cerámico y colchoneta



Ya que se ha determinado el tipo de bastidor, en secciones y espaciamiento, se deberán especificar los demás componentes del sistema. Para incrementar las propiedades térmicas de la fachada se pueden incluir los siguientes materiales en su conformación:

- El uso de colchonetas de fibra mineral o de vidrio proporciona valores de alta resistencia térmica al sistema. Existen diferentes tipos de colchonetas y marcas en el mercado, por lo que es importante definir el producto que cumpla con requisitos mínimos para un funcionamiento efectivo.
- La validez del sistema contra fuego se conserva con el uso de la colchoneta de lana mineral. A continuación se enlistan sus características:

Colchonetas de lana mineral Thermafiber® SAFB					
Espesor		Densidad		Resistencia Térmica (R)	
in.	mm.	lb/ft ³	kg/m ³	BTUin/hrsqt°F	W/m ² k
1"	25.4	3.99	64	4.20	0.734
1.5"	38.1	2.49	40	5.55	0.979
2"	50.8	2.49	40	7.40	1.311
2.5"	63.5	2.49	40	9.25	1.645
3"	76.2	2.49	40	11.10	1.953
3.5"	88.9	2.49	40	12.95	2.262
4"	101.6	2.49	40	14.80	2.596
6"	152.4	2.49	40	22.20	3.907

Por desempeño es importante especificar siempre la colchoneta de lana mineral más delgada que el ancho del bastidor, de manera que se genere una cámara que permita la libre circulación de aire. El ancho de la colchoneta deberá ser de 12” a 16” dependiendo de la separación entre postes, ya que debe entrar justa. Si por ubicación la fachada es susceptible a vibración constante o frecuente (ubicaciones cerca de pasos a desnivel vehicular, vías de tren, aeropuertos, etc.) esta recomendación deberá tomarse como obligatoria.

- Para colchonetas de fibra de vidrio se deberán especificar productos que por su espesor, sean de la misma medida que el ancho del bastidor. El ancho de las colchonetas deberá ser de 12” a 16” dependiendo de la separación de los postes.
- La densidad de las colchonetas deberá ser como mínimo 40 kg/m³ (2.45 lb/ft³)
Consulte con los fabricantes las especificaciones técnicas correspondientes.

Sistema tipo **EIFS** (Exterior Insulation Finish System) en el cual el tablamento marca **USG DUROCK**[®] funciona como sustrato que recibe un recubrimiento con paneles de poliestireno extruido de alta densidad (EPS), que se fija al bastidor con tornillos y rondanas plásticas, que posteriormente se recubren con una malla de fibra de vidrio polimerizada embebida en cemento flexible **BASECOAT**[®] o **BASEFLEX**[®] marca **USG DUROCK**[®]. Dentro de la cavidad del bastidor metálico se puede instalar también colchonetas fibrosas.

Este sistema funciona como una membrana aislante de las condiciones de temperatura exterior, y es ideal para regiones de climas extremos, ya que el aislamiento térmico influye en el consumo de energéticos de los edificios, reduciéndolo notablemente.

Las características de las placas de poliestireno mínimas son las siguientes:

- El espesor mínimo es de 2.54 cm. (1”)
- Densidad nominal mínima: 1 lb/ft³ (16kg/m³)
- Valor R mínimo por pulgada: 3.8
- Valores máximos de propagación de flama y emisión de humo de acuerdo a lo especificado por ASTM E84
- Fabricación según especificaciones de ASTM C-578-13

La malla de fibra de vidrio deberá instalarse sobre toda la superficie del poliestireno y se adhiere con el cemento flexible **BASECOAT**[®]/**BASEFLEX**[®] marca **USG DUROCK**[®]. Esta malla deberá ser polimerizada para resistir las condiciones del exterior sin sufrir degradaciones.

El sistema **USG DUROCK**[®] puede especificarse con dos variantes, esto dependerá tanto de la altura como del diseño del edificio que recibirá la fachada.

Sistema de Muro Cortina

Cuando la construcción es mayor a 4 niveles de altura es recomendable especificar el “muro cortina”, que consiste en instalar el sistema de bastidor por el frente de la estructura principal, cubriendo al edificio.

Las ventajas de esta aplicación son:

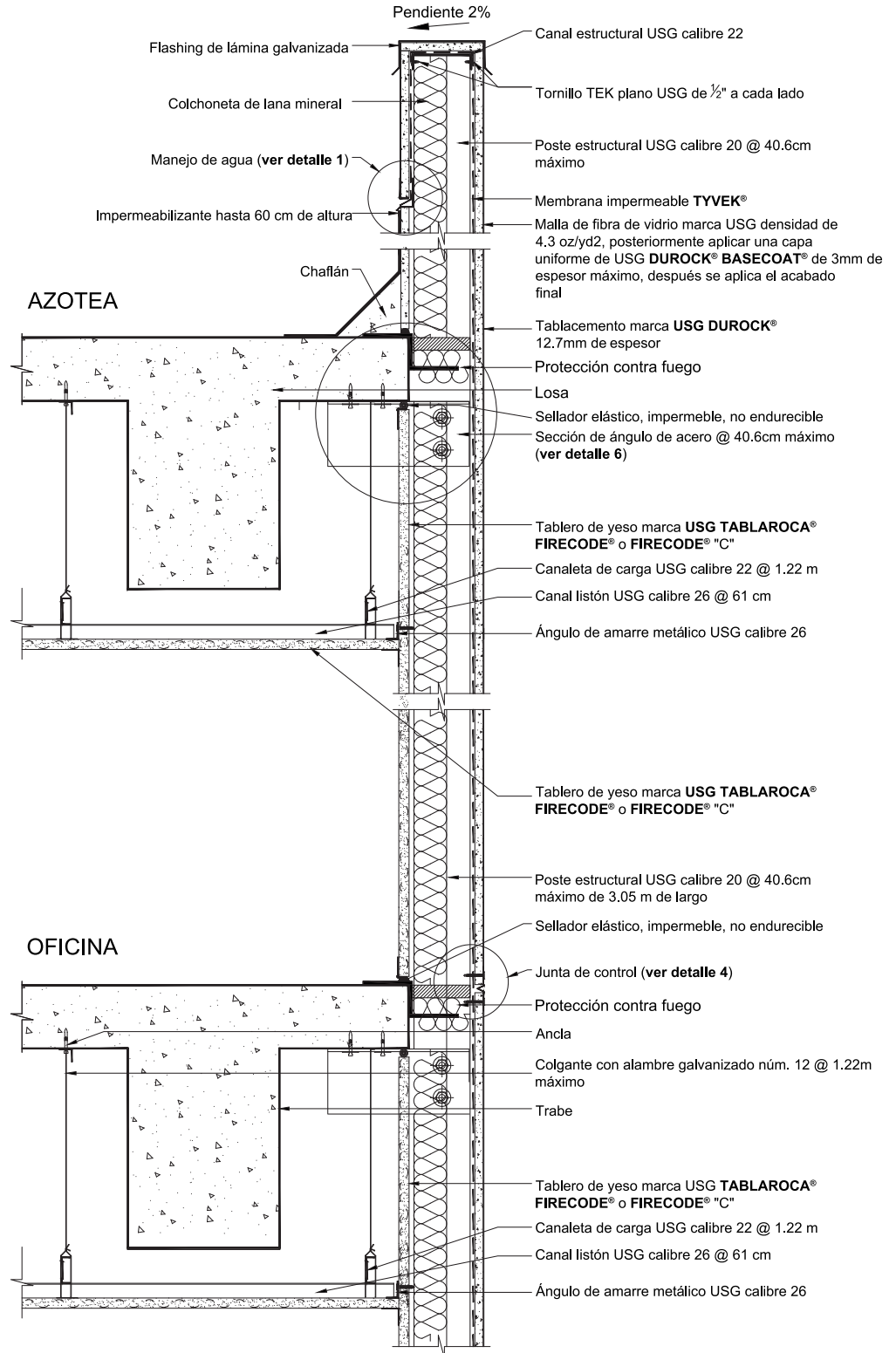
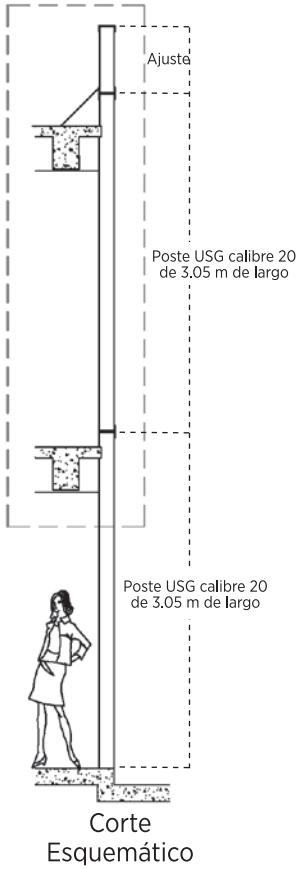
- La fachada trabaja de modo independiente a la estructura principal.
- Los desplomes de los remates de la estructura principal son ocultos, junto con las conexiones del bastidor.
- Las juntas de control pueden ubicarse donde el diseño arquitectónico lo indique.
- La otra alternativa es el muro tapón, en ambos casos es necesario que el diseño final sea aprobado por el corresponsable estructural.

Sistema USG DUROCK[®] de Aislamiento Exterior (EIFS)



Muros “Cortina” y “Losa a Losa”

Muro Cortina



Poste	Espaciamiento	Deflexión en base al claro o altura	Solución lambrines una capa	Flecha permisible en cm	Solución una capa ambas caras	Flecha permisible en cm	Solución doble capa ambas caras	Flecha permisible en cm	Muros con doble bastidor forro una capa ambas caras	Flecha permisible en cm	Muros con doble bastidor forro dos capas ambas caras	Flecha permisible en cm
4.10 cal. 20	40.6 cm	1/360	2.61	d 0.72	2.81	d 0.78	3.43	d 0.95	4.07	d 1.13	4.54	d 1.26
6.35 cal. 20	40.6 cm	1/360	3.56	d 0.99	3.79	f 1.05	4.38	d 1.22	5.74	d 1.60	6.26	d 1.74
9.20 cal. 20	40.6 cm	1/360	4.68	d 1.30	4.93	d 1.37	5.52	d 1.54	7.76	d 2.16	8.33	d 2.32
15.24 cal. 20	40.6 cm	1/360	6.92	d 1.92	7.19	d 2.00	7.81	d 2.17	11.88	c 3.30	12.34	c 3.43

Generalidades

Para el sistema **USG DUROCK®** en general, sea sistema interior o exterior, se deben observar las siguientes consideraciones.

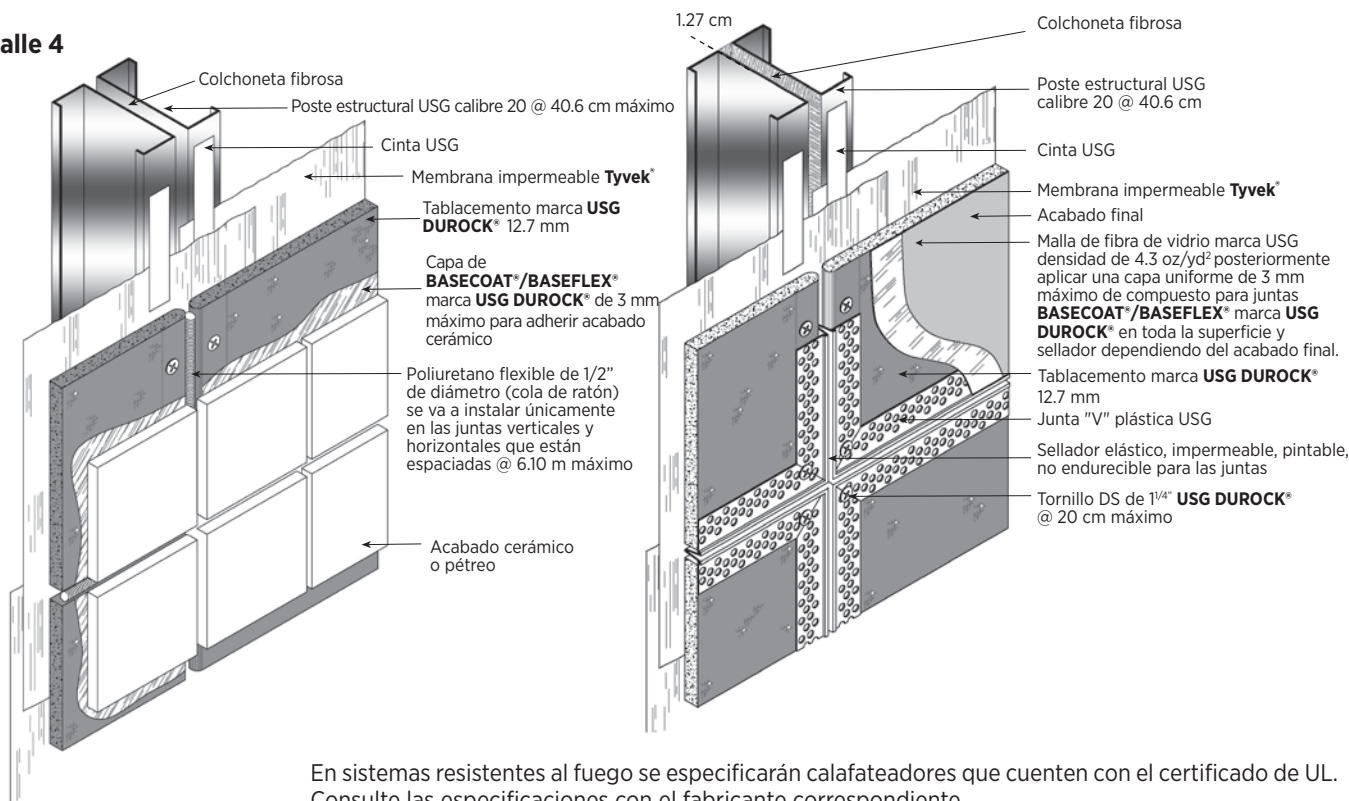
Junta de control

Como en todos los sistemas constructivos, en este es necesario también instalar juntas de control, que se manifiestan como buñas o entrecalles en el muro o plafón y que tienen la finalidad de evitar la aparición de fisuras en la superficie final. En el caso de que el sistema trabaje por empujes propios del uso, movimientos estructurales u otros movimientos que pudieran ocasionar que los sistemas interiores se muevan.



Para el caso de los muros, su colocación implica la instalación de dos postes con una separación de 12.7 mm. entre ellos. Si el muro es acústico o resistente al fuego, esta holgura deberá ser rellena de fibra mineral o de vidrio. El forro con tablero debe rematarse también para formar una ranura, que se cubrirá con los perfiles plásticos para este efecto.

Detalle 4



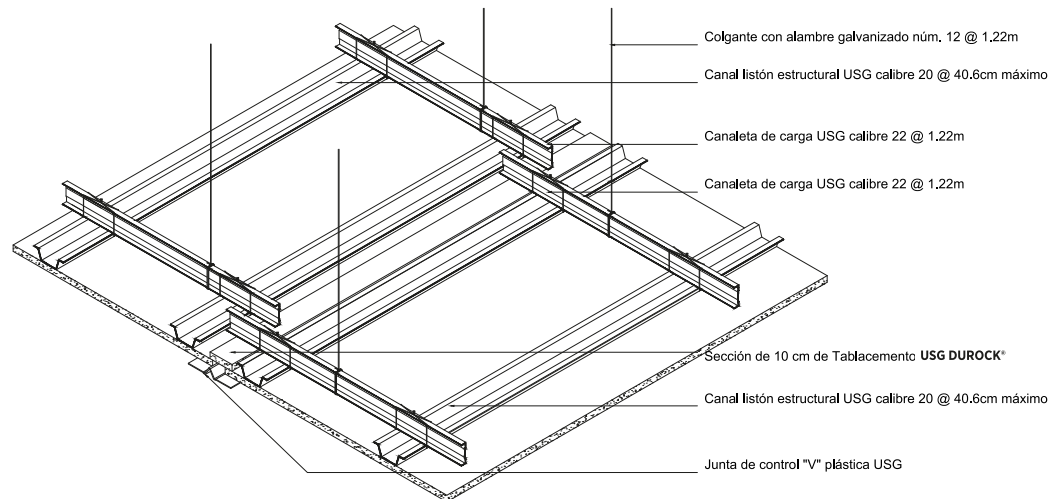
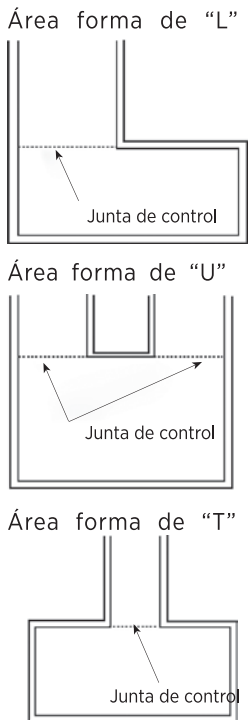
En sistemas resistentes al fuego se especificarán calafateadores que cuenten con el certificado de UL. Consulte las especificaciones con el fabricante correspondiente.

Juntas de control

Su instalación debe observarse en los siguientes casos:

1. Sobre juntas constructivas del edificio.
2. En remates con otras estructuras o sistemas constructivos.
3. En muros y plafones, a no más de 6.10 m. a lo largo o alto.
4. En plafones, en áreas con forma de "L", "U" o "T".

En el caso de los plafones, se duplican los canales listón y se amarran a canaletas diferentes. Igual que en el sistema de muro, deberá provocarse una ranura de 12.7 mm. de ancho entre tableros para ahí insertar la junta de control plástica.

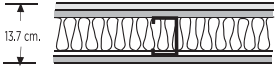




Esquema de instalación de bastidor y tableros de cemento para recibir junta de control plástica.

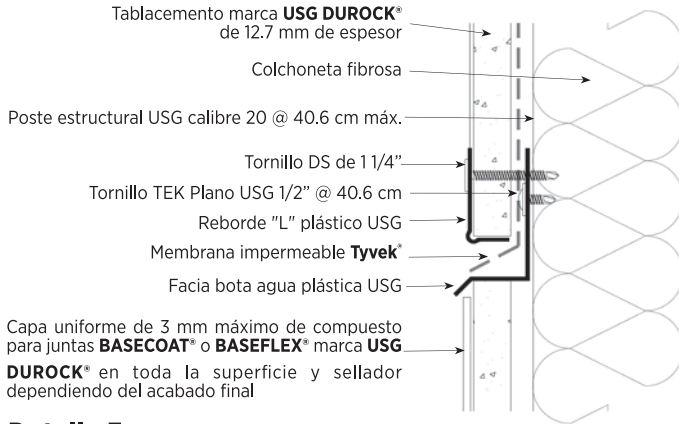
Al forrar en muro, es necesario dejar holguras entre techo y piso, en el saco forrado en plafones, se debe dejar muros adyacentes si son de otro sistema. La necesidad de no topar los tableros directamente a estas superficies es básicamente el permitir que cada sistema trabaje de manera independiente, sin ocasionar fisuras ni agrietamientos en el acabado final de la superficie. Las holguras deben protegerse y perfilarse con los rebordes plásticos "J" o "L" y sellarse con un material elástico, no endurecible e impermeable.

Sistemas contra fuego

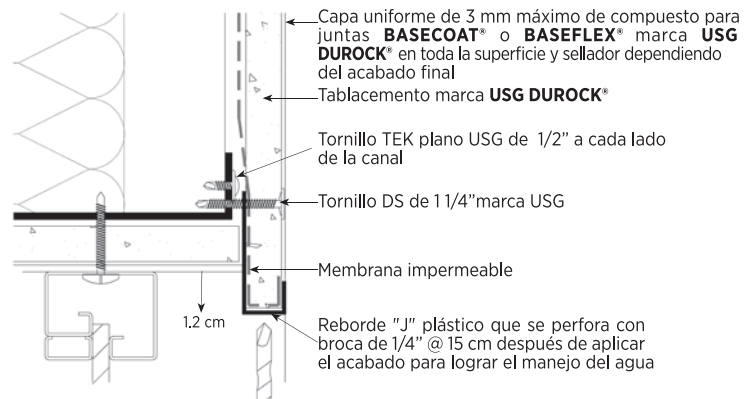
USG ofrece varias alternativas para construir sistemas con capacidad de resistir el fuego durante periodos de tiempo determinados que han sido probados físicamente en laboratorios internacionalmente reconocidos.

Clasificación y detalles	Descripción y número de prueba	Ref.
<p>Sistema para carga estructural 1hr.</p> 	<p>Bastidor metálico 9.20 con postes calibre 20 a cada 40.6 cm. Forrado con capa sencilla de tableros marca USG TABLAROCA® FIRECODE® X de 15.9 mm. en ambas caras colocados verticalmente. En la cara exterior se fija el tablacemento marca USG DUROCK® con tornillos DS de 1 5/8" a cada 20 cm. Tratamiento de juntas, perímetro sellado. Colchoneta de lana mineral 3". Diseño UL U-473</p>	1
<p>Sistema sin carga estructural 2hr.</p> 	<p>Bastidor metálico 9.20 con postes calibre 20 a cada 40.6 cm. Forrado por la cara exterior con capa sencilla, y doble en la interior, con paneles USG TABLAROCA® FIRECODE® C de 12.7 mm. En la cara exterior se fija el tablacemento USG DUROCK® con tornillos DS de 1 5/8" a cada 20 cm. Tratamiento de juntas, perímetro sellado. Colchoneta de lana mineral de 3" mínimo. Prueba alternativa válida con tableros marca USG TABLAROCA® FIRECODE® C de 12.7 mm. como capa base, y tablacemento marca USG DUROCK® como capa aparente por ambas caras. Diseño UL U-474</p>	2
<p>Sistema sin carga estructural 1hr.</p> 	<p>Doble bastidor 6.35 (2 1/2") con postes calibre 20 a cada 40.6 cm. ligados entre sí con secciones metálicas a cada 1.22 m. formando escalerillas. Forros en caras aparentes; por el interior con tablero marca USG TABLAROCA® FIRECODE® C de 15.9 mm. colocados verticalmente; por el exterior con tablacemento marca USG DUROCK® sujeto con tornillos DS de 1 1/4" a cada 20 cm. Juntas alternadas, y tratadas. Perímetro sellado. Colchoneta de lana mineral de 1 1/2" en cada bastidor. Diseño UL U-458</p>	3

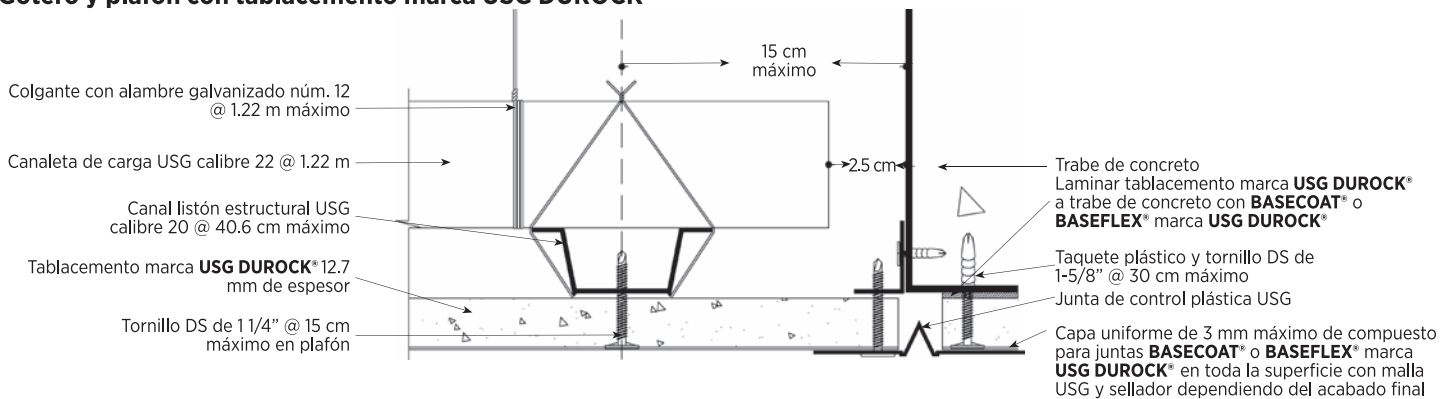
Detalle 1. Manejo de agua en pretil



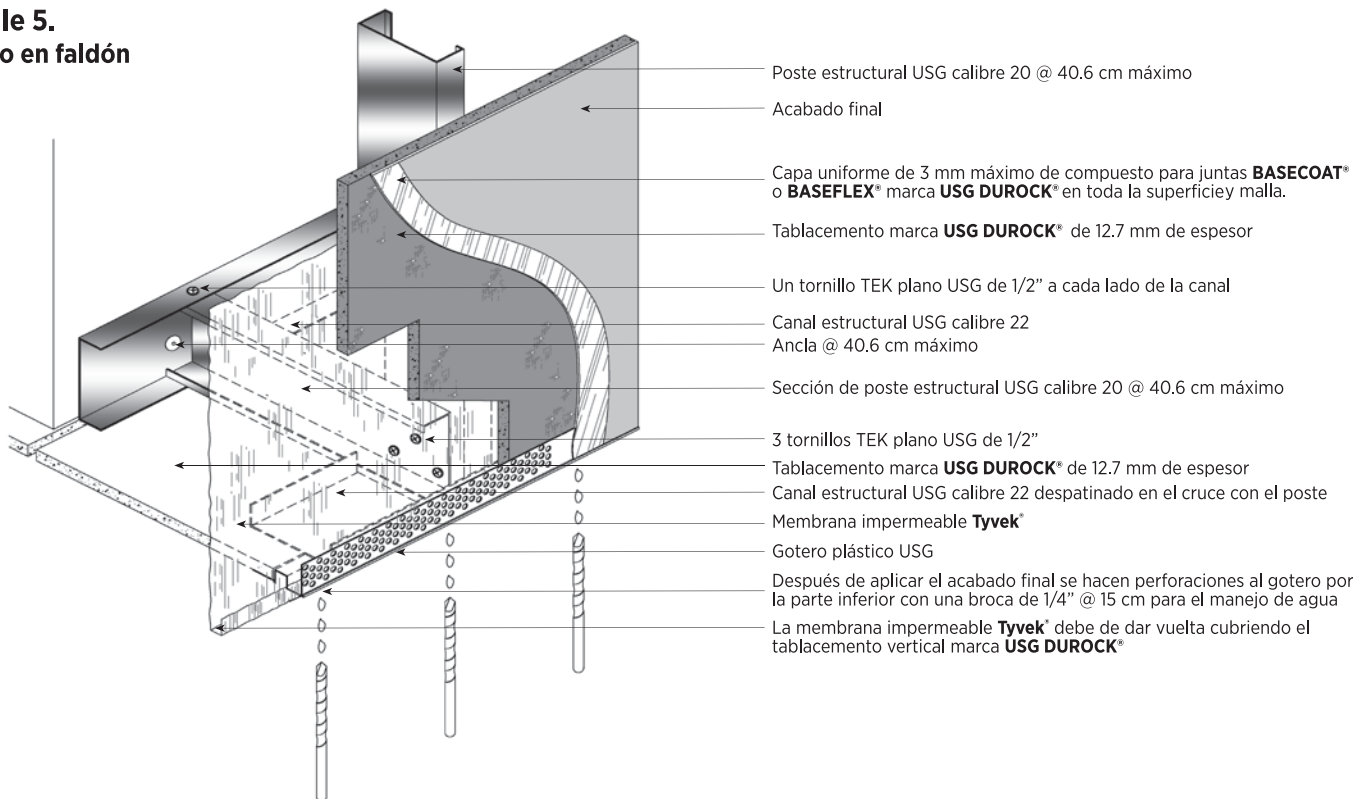
Detalle 2. Gotero en ventana



Detalle 3. Gotero y plafón con tablamiento marca USG DUROCK[®]



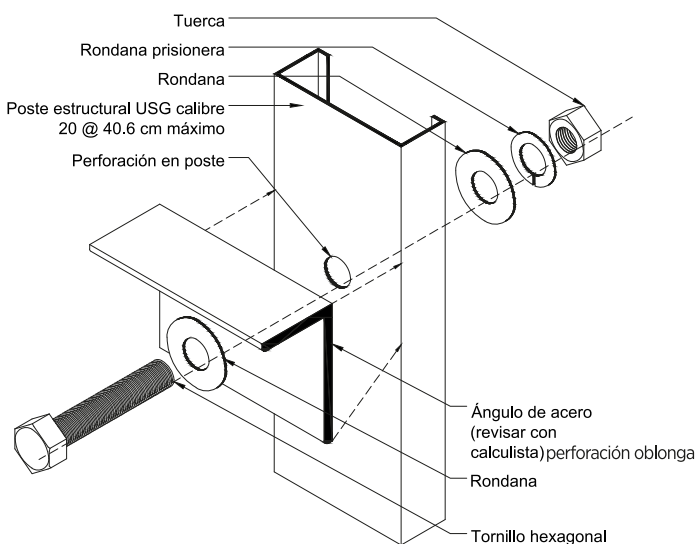
Detalle 5. Gotero en faldón



Detalle 6.

Unión entre bastidor y estructura con secciones de ángulo de acero

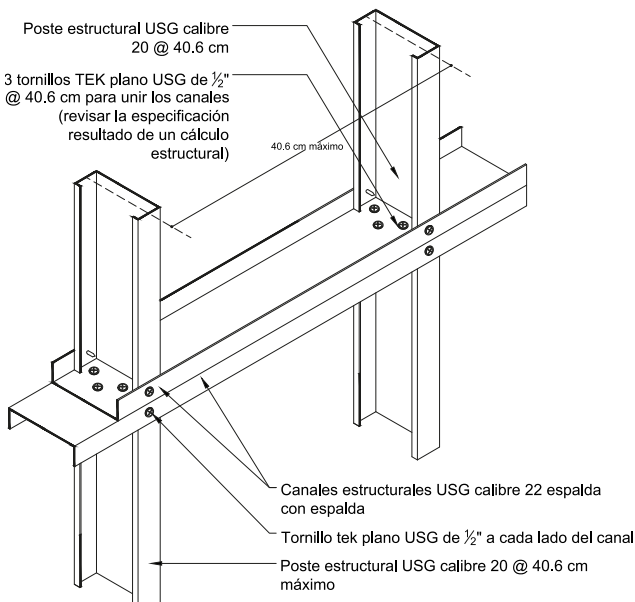
Diseñado por el corresponsable estructural.



Detalle 7.

Unión entre canales

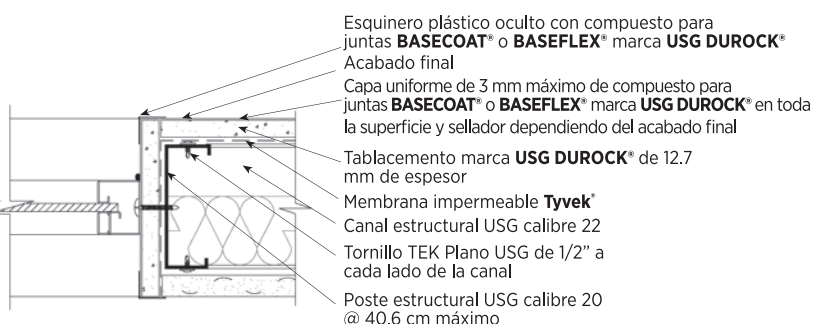
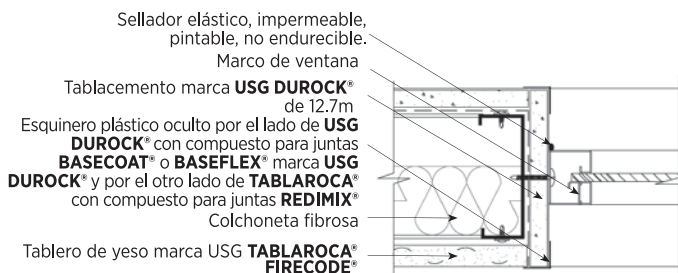
Cuando los postes no alcanzan la altura requerida en proyecto, pueden unirse de la siguiente forma:



Solución en ventanas con bastidor sencillo

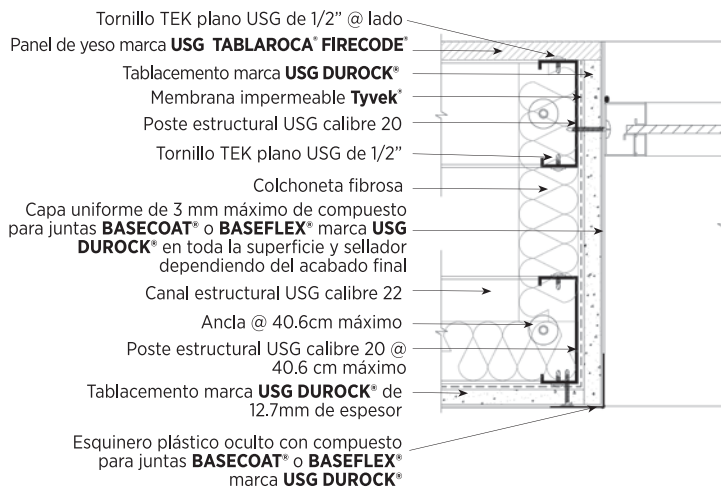
Planta

El bastidor puede variar dependiendo de las dimensiones y peso de las ventanas

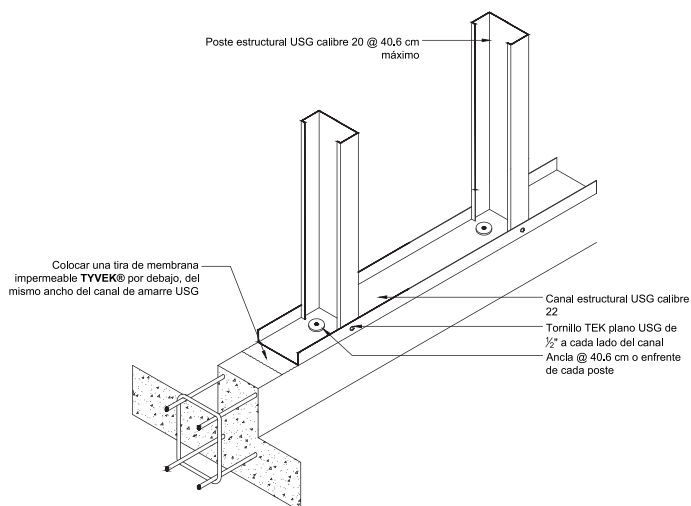


Solución en ventanas con doble bastidor

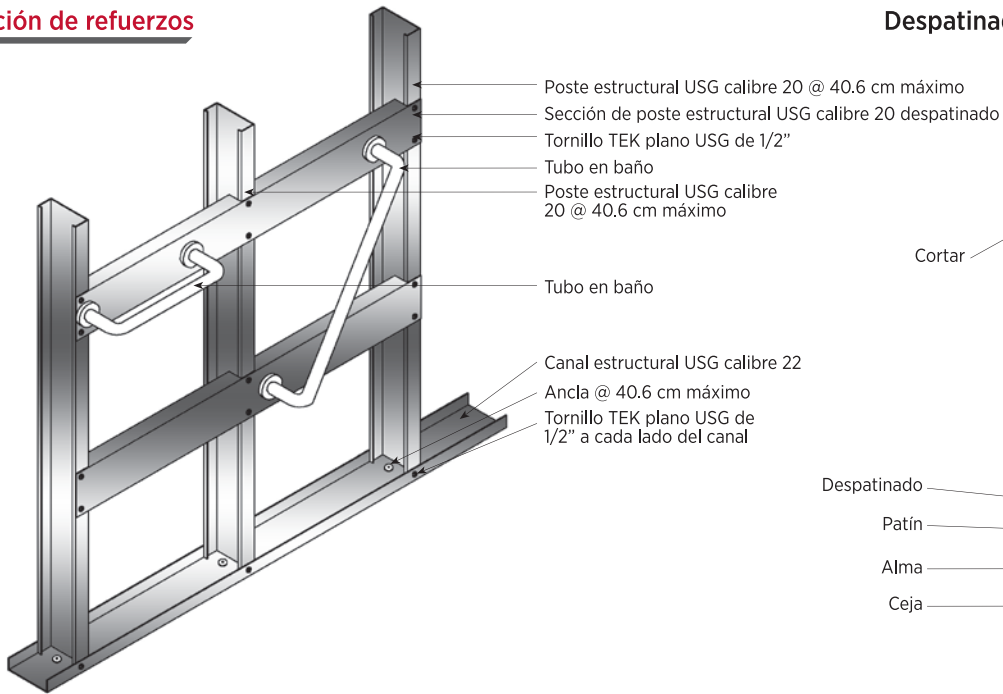
Planta



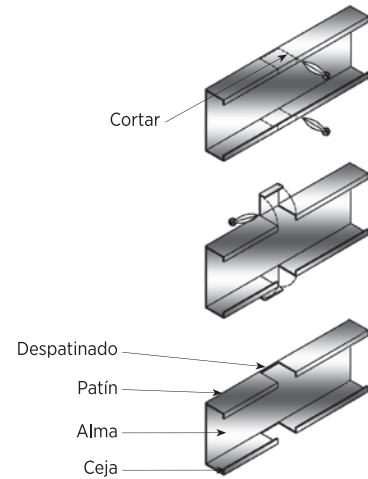
Protección de bastidor en el desplante de losa



Colocación de refuerzos

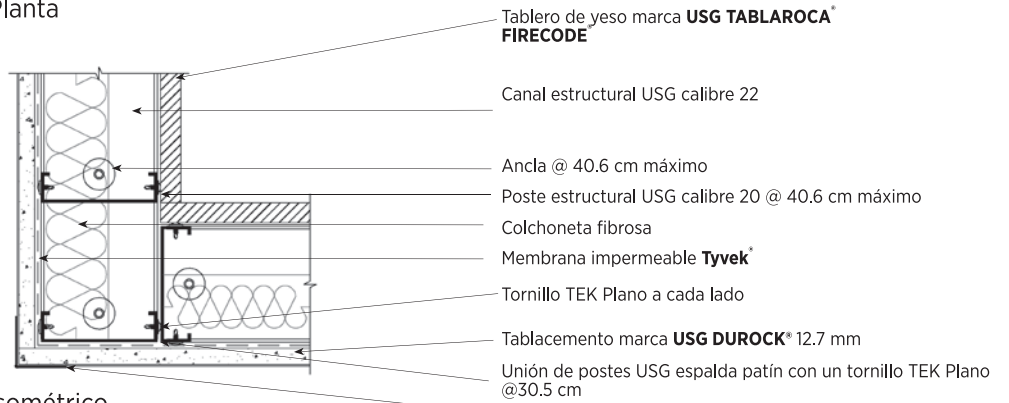


Despatinado del poste para refuerzo

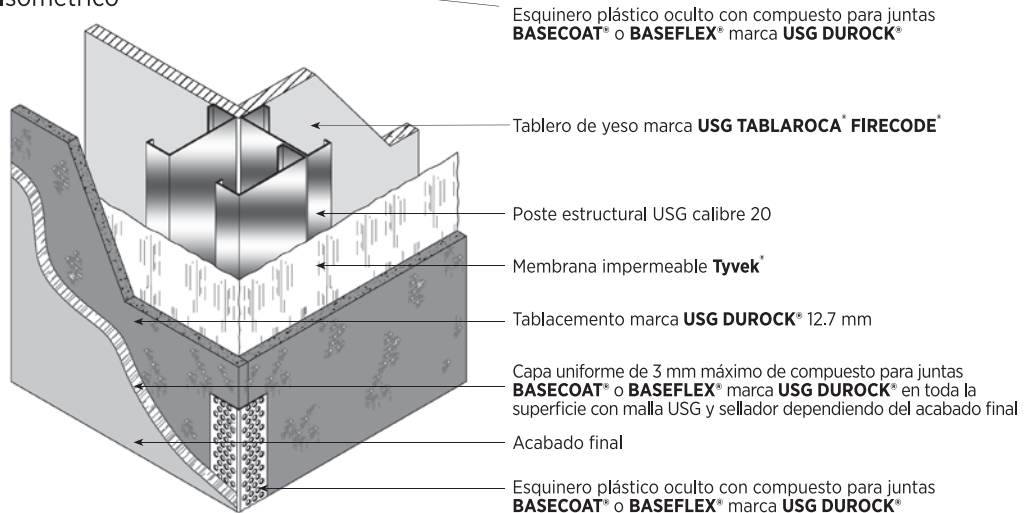


Colocación de bastidor en esquinas

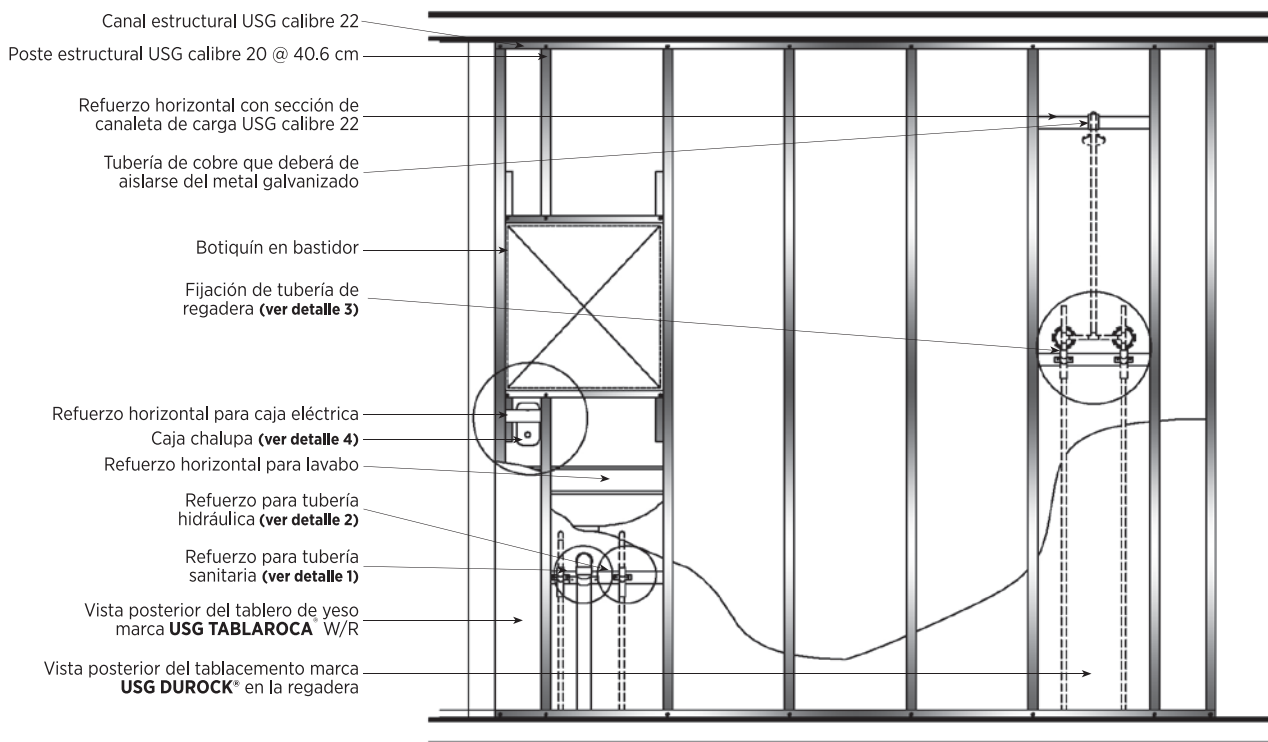
Planta



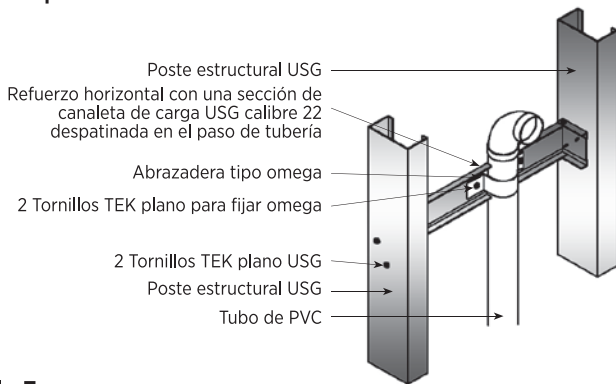
Isométrico



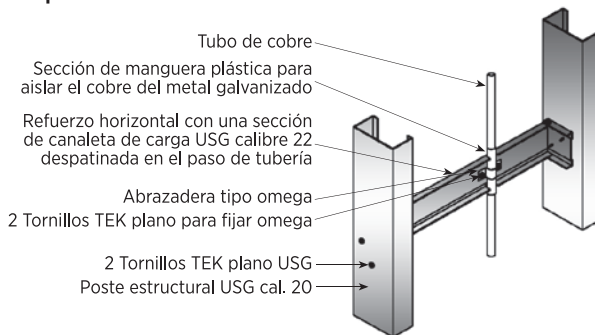
COLOCACIÓN DE INSTALACIONES HIDRÁULICAS, ELÉCTRICAS Y SANITARIAS EN UN MURO DE UN BAÑO VISTA POSTERIOR



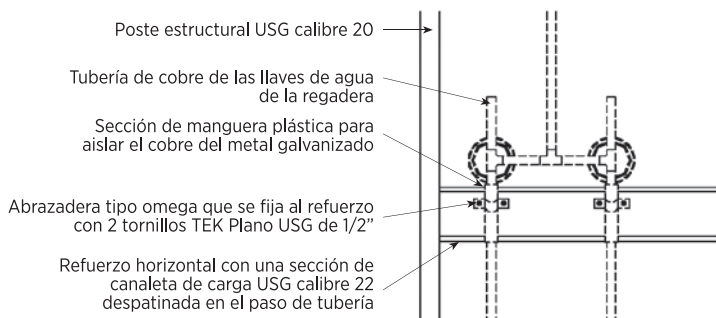
Detalle 1 Refuerzo para tubería de PVC



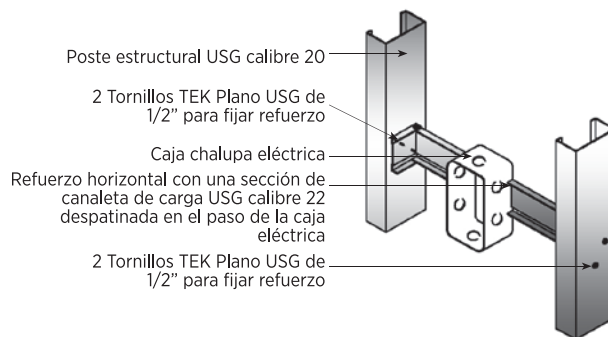
Detalle 2 Refuerzo para tubería de cobre



Detalle 3 Fijación de tubería de regadera



Detalle 4 Colocación de cajas eléctricas



Instalación

La instalación de los muros con sistema **USG DUROCK®** deberá realizarse bajo los parámetros de seguridad que especifique la obra, además de las medidas básicas personales. De preferencia, la instalación de los sistemas sigue a la terminación de la construcción de la estructura principal, dependiendo de la magnitud de la obra.

Materiales necesarios para la instalación de muros

Para la instalación de un muro divisorio convencional, con los postes del bastidor a cada 40.6 cm y el forro por ambas caras en capa sencilla se recomienda cuantificar en base a la siguiente tabla, donde se presentan los materiales necesarios por metro cuadrado de muro:

Producto	Unidad	Cantidad
Tablero de yeso marca USG TABLAROCA®	m ²	1.05
Tablamiento marca USG DUROCK®	m ²	1.05
Membrana impermeable TYVEK®	m ²	1.20
Postes metálicos USG	ml	2.7
Canales metálicos USG	ml	0.90
Tornillos tipo TEK Broca de 1"	pieza	12
Tornillos tipo DS de 1 ¹ / ₄ "	pieza	18
Tornillos tipo TEK Plano	pieza	6
Compuesto para juntas premezclado REDIMIX®	kg	0.90 kg
Cinta de refuerzo marca PERFACINTA®	ml	1.10
Cemento flexible BASECOAT® marca USG DUROCK®	kg	3.8
Cemento flexible marca BASEFLEX® marca USG DUROCK® :	Kg	4.1
- Tratamiento de juntas y acabado final	kg	5.6
- Acabados pétreos		
Cinta DUROCK® de 4"	ml	1.10
Malla de fibra de vidrio marca USG	m ²	1.15

Instalación de muros exteriores

Instalación de bastidor metálico

1. En la planta baja se deberá construir previamente un sardinel o banqueta de cemento para elevar el sistema 10 cm. (4"), de manera que se evite desplantar al nivel de banqueta, hay que impermeabilizar para evitar la filtración de agua.
2. Antes de fijar el canal de amarre inferior, colocar una tira de membrana impermeable a todo lo largo del desarrollo del muro.
3. Se fijan el canal superior e inferior cuidando que ambos se encuentren alineados y plomeados.
4. Los canales deberán ser calibre 22 como mínimo. Las fijaciones deberán instalarse a no más de 40.6 cm. (16") entre ellas.
5. Los sistemas de anclaje pueden variar dependiendo de la resistencia y material de la estructura principal.
6. Fijos los canales de amarre USG, se instalan los postes cuidando el plomo en cada caso. Éstos deberán separarse como máximo 40.6 cm. y se fijan a los canales inferior y superior con un tornillo TEK Plano a cada lado.

Instalación de membrana impermeable

7. En el desplante del bastidor:
 - a. Se coloca una tira entre el concreto y el canal.
 - b. Se fija la facia botaguas plástica USG con tornillos TEK Plano al canal de amarre sobre el recubrimiento de membrana impermeable.
8. Se instala la membrana impermeable sobre el bastidor partiendo de la parte baja, hacia arriba sobreponiendo las capas a manera de teja y formando traslapes de 10 a 15 cm. de ancho (de 4" a 6"). Esta aplicación se puede hacer con cinta auto-adherible a cada uno de los postes del bastidor.
9. Se fija el tablamiento marca **USG DUROCK®** con tornillos USG tipo DS de 1¹/₄" separados a no más de 20 cm. En el desplante deberá dejarse un espacio entre la facia botaguas plástica y el canto inferior del panel de 1 a 1.5 cm.
10. Se colocan los accesorios plásticos necesarios - Reborde "J" plástico en el canto inferior del tablamiento, esquineros y goteros donde esto se especifique - con tornillos tipo DS para sujetarlos al bastidor a través del tablamiento marca **USG DUROCK®**.

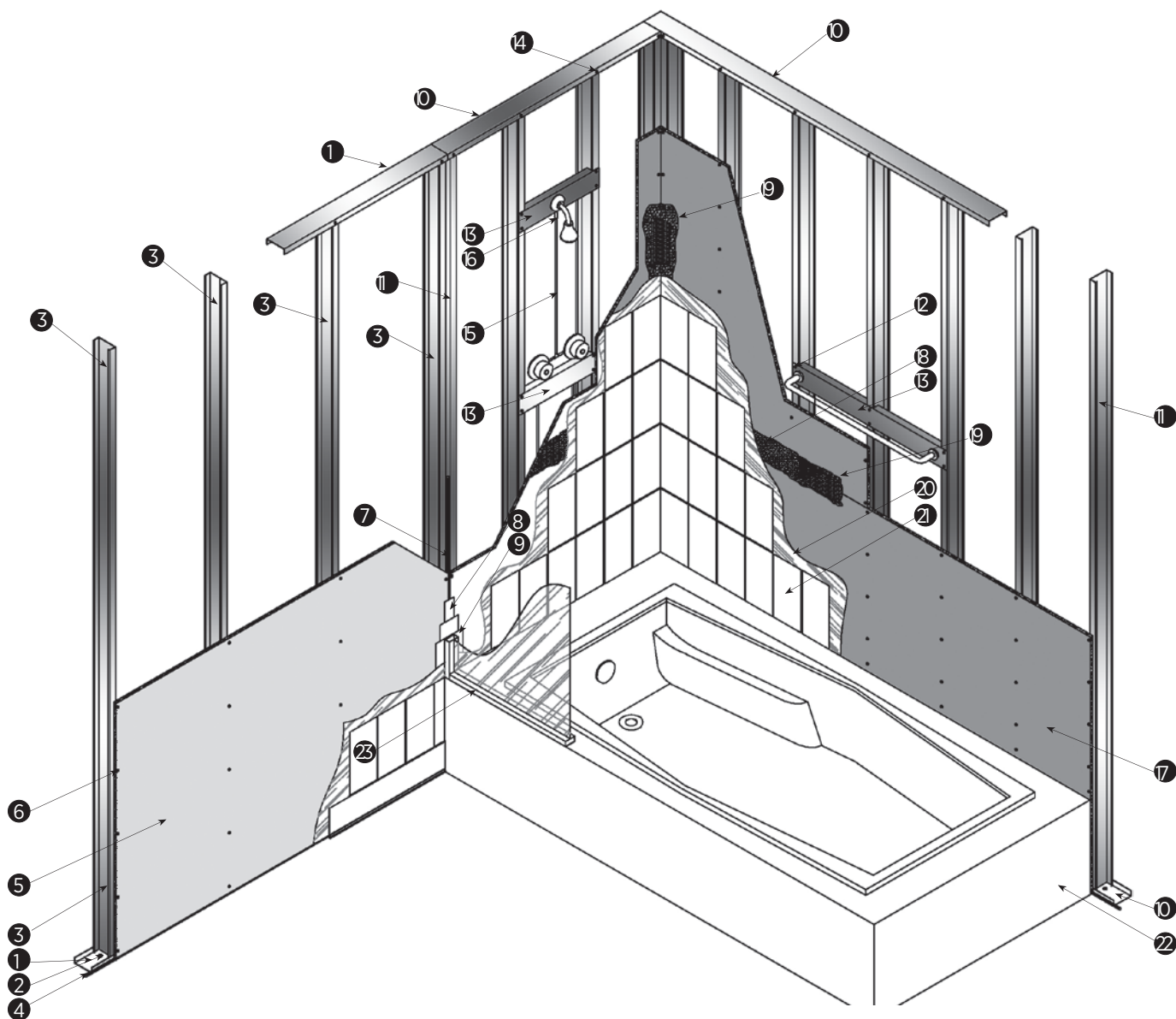
Tratamiento de juntas

11. Se recubren las juntas entre tableros con cemento flexible **BASECOAT®** o **BASEFLEX®** marca **USG DUROCK®** suficiente para recibir la cinta de refuerzo de malla de fibra de vidrio marca **USG DUROCK®**, de manera que ésta quede totalmente embebida de compuesto y centrada sobre la junta. Esta aplicación puede hacerse con una espátula de 4" o 6" de ancho.
12. Se retira el exceso de compuesto de la cinta procurando dejar una fina capa de cemento flexible, de manera que cubra la cinta de refuerzo, pero que no ocasione protuberancia sobre la junta. Esta instalación puede hacerse con un trozo de poliestireno convencional y agua, para retirar la mayor parte del compuesto posible.
13. La misma aplicación se hace en esquinas interiores, antepechos de ventanas y sobre los accesorios plásticos, ocultándolos con compuesto y retirando el exceso. Dejar secar por lo menos 8 horas.
14. Colocar malla de fibra de vidrio marca USG en toda la superficie con empalmes de 5cm entre rollos.
15. Se aplica sobre toda la superficie una capa uniforme de cemento flexible **BASECOAT®** o **BASEFLEX®** marca **USG DUROCK®** de 3 mm. de espesor máximo con la ayuda de una llana plana y un plato de pastero. Dejar secar esta capa por 24 horas como mínimo.
16. Una vez seca la aplicación, se puede proceder a instalar el acabado final. Se recomienda sellar la superficie previamente si se van a recibir pinturas o pastas con el producto recomendado por el fabricante del acabado o en su defecto, con un sellador con alto contenido de polímeros látex.

Para uso en interiores los pasos a seguir son los mismos, solamente hay que omitir el uso de la membrana impermeable que recubre el bastidor, su uso se limita a la instalación en el desplante del muro.

Importante:

- Instalar los refuerzos necesarios en el bastidor para recibir elementos adicionales como barras de apoyo, accesorios de baño, o cancelería.
- En los muros que confinan regaderas se deberán instalar refuerzos en el bastidor para sujetar el paso de tuberías de agua u otros fluidos que ocasionan vibraciones.
- Para tuberías metálicas, los pasos por las perforaciones de los postes deberán ser recubiertas con una camisa de PVC para evitar el contacto entre el tubo metálico y el metal del poste.



- 1 Canal metálico USG calibre 26.
- 2 Ancla.
- 3 Poste metálico USG calibre 26 @ 61 cm máximo.
- 4 Sellador elástico, impermeable y no endurecible.
- 5 Tablero de yeso marca **USG TABLAROCA® ANTI-MOHO**.
- 6 Tornillo S de 1" marca **USG TABLAROCA®** @ 30 cm.
- 7 Poliuretano flexible de 1/2" (cola de ratón) o calafateador.
- 8 Cinta de refuerzo Perfacinta® marca **USG TABLAROCA®**
- 9 Tratamiento de juntas con compuesto marca **REDIMIX®** o en polvo **EASY SAND®**.
- 10 Canal estructural USG calibre 22.
- 11 Poste estructural USG calibre 20 @ 40.6 cm máximo.
- 12 2 tornillos Tek Plano USG de 1/2" a cada lado de la canal.
- 13 Refuerzo horizontal con secciones de poste estructural USG calibre 20 despatinado en los cruces.
- 14 Tornillos Tek Plano USG de 1/2".
- 15 Tubería de cobre.
- 16 Forro con sección de poliducto para separar la tubería de cobre con el metal galvanizado.
- 17 Tablamiento marca **USG DUROCK®** de 12.7 mm de espesor.
- 18 Compuesto para juntas **BASECOAT** o **BASEFLEX®** marca **USG DUROCK®**.
- 19 Cinta de refuerzo marca **USG DUROCK®**.
- 20 Cemento flexible **BASEFLEX®** marca **USG DUROCK®** para adherir los acabados cerámicos a los tableros.
- 21 Acabado cerámico.
- 22 Tina.
- 23 Cancel.

Puntos importantes de supervisión

Durante la instalación del sistema de muros deberá revisarse que no ocurra ninguno de los casos que se presentan a continuación, de detectarse alguno de ellos, deberá de suspenderse la instalación para corregir el detalle antes de proseguir.

1. Perfiles metálicos fuera de especificación en calibre y sección (mal trazo).
2. Anclajes insuficientes.
3. Falta de membrana impermeable o colocación deficiente.
4. Plomo de postes.
5. Distancia entre postes mayor a 40.6 cm.
6. Los postes no se fijan a los canales, o se hace la fijación con los tornillos incorrectos.
7. Desplante del sistema a nivel de banqueteta y sin instalación de Control de Agua.
8. Tableros colocados con juntas alineadas.
9. Tableros sujetos con tornillos inadecuados, y a distancias mayores de 20 cm.
10. Falta de esquineros y/o goteros.
11. Falta de juntas de control.
12. Aplicación de acabado final sobre capa de **BASECOAT®** marca **USG DUROCK®** fresca.
13. Diseño no aprobado por el Corresponsable Estructural.

Materiales necesarios para la instalación de cielo corrido

Se considera un plafón plano sin cambios de nivel y en forma regular, con forro de tablamiento marca **USG DUROCK®** y el tratamiento de juntas. No se considera penetraciones de columnas o estructuras intermedias.

Producto	Unidad	Cantidad
Tablamiento marca USG DUROCK®	m ²	1.05
Canaleta de carga USG	ml	1.3
Canales listón USG calibre 20	ml	2.70
Ángulo de amarre USG calibre 20	ml	Medida de perímetro
Tornillos tipo DS de 1-1/4"	pieza	18
Cemento Flexible BASECOAT® marca USG DUROCK® o	kg	3.8
Cemento Flexible BASEFLEX®	kg	4.1
Cinta marca USG DUROCK® de 4"	ml	1.1
Anclas de alto poder	pieza	2
Alambre galvanizado no. 12	kg	0.1
Alambre galvanizado no. 16	kg	0.4
Malla de Fibra de Vidrio	m ²	1.15

Instalación de sistema de cielo corrido

Instalación de colgantes

1. Trazar en el piso o techo una retícula de 1.22 x 1.22 m. (4' x 4'). El trazo deberá iniciar a 15 cm. de los muros perimetrales. Trazar sobre los muros perimetrales una horizontal a la altura deseada del plafón más 13 mm., este trazo se puede hacer con un nivel láser o de manguera.
2. Colocar los ángulos, armellas o anclajes para colgar la suspensión en los puntos de intersección de la retícula.
3. Tensar el alambre galvanizado del número 12 con un taladro o similar, y cortar los tramos que servirán de colgantes: altura de pleno más 30 cm.
4. Se amarran los colgantes a los anclajes con un nudo de 3 vueltas en 1". El otro extremo se dobla en forma de bastón 10 cm. arriba del nivel del ángulo de amarre.

Instalación de bastidor

5. Se fija en los muros perimetrales el ángulo de amarre USG calibre 20 sobre el trazo, con anclajes adecuados al tipo de muro con una separación no mayor a los 40.6 cm.
6. De los extremos libres de los colgantes se amarran las canaletas de carga USG paralelas entre sí, a no más de 1.22 m. de distancia. Deberá instalarse una canaleta a 20 cm. de los muros laterales.
7. Doble temporal del colgante, no son los definitivos.
8. Se amarran los canales listón USG calibre 20 con alambre galvanizado número 16, perpendiculares a las canaletas, paralelos y con una separación entre cada perfil de 40.6 cm. (16"). Estos deberán quedar al mismo nivel del ángulo de amarre que está sujeto a los muros.
9. Instalar un canal listón a 20 cm. de los muros laterales.

Puntos importantes de supervisión para plafón corrido

10. Se amarra un reventón que atraviese toda el área de una esquina a otra, y otro que cruce a la mitad del área en el sentido de las canaletas de carga, para nivelar el bastidor.
11. Se nivela el bastidor y se hacen los nudos definitivos en las canaletas de carga 4 vueltas en 2.5 cm. Se deberán amarrar los refuerzos necesarios en el bastidor en el caso de que cargue una lámpara u otro elemento.

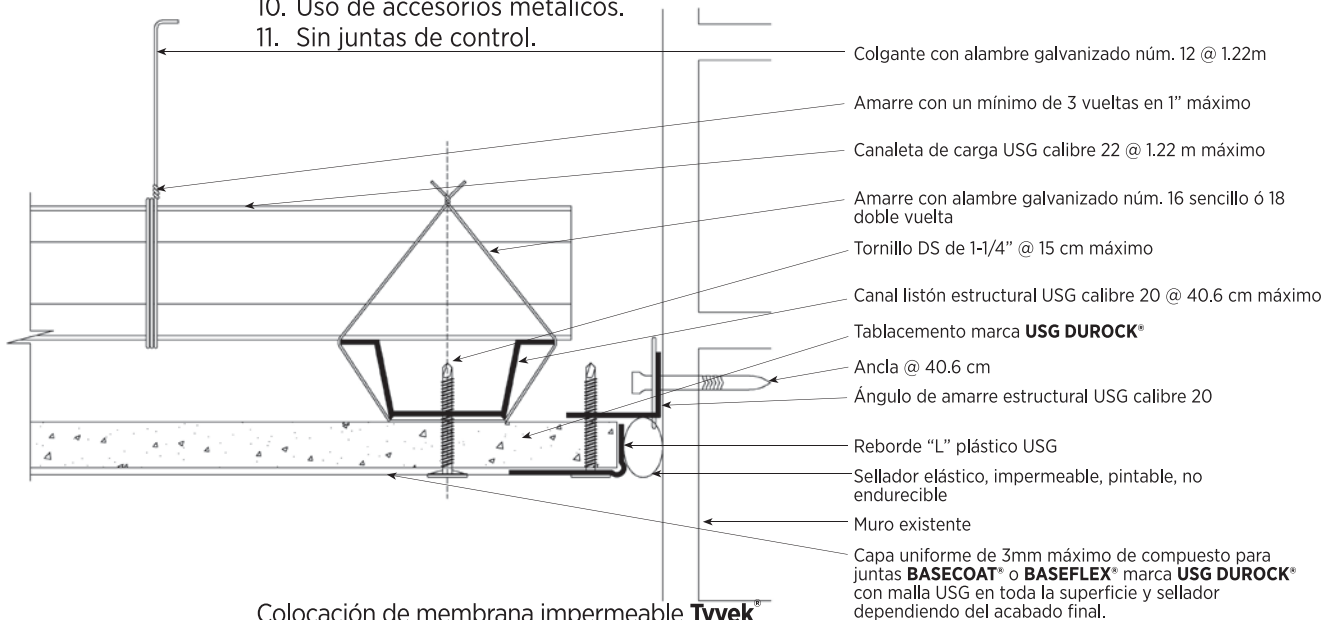
Instalación de los tableros de cemento

12. Los tableros de cemento marca **USG DUROCK®** se fijan al bastidor con tornillos USG tipo DS de 1¼" con una separación máxima de 20 cm. (8") entre ellos. Los lados largos de los tableros deberán estar perpendiculares a los canales listón y las juntas deberán alternarse.
13. Los tornillos se instalan primero al centro y posteriormente atornillar hacia las orillas de tableros.

Tratamiento de juntas

El tratamiento se aplica con los mismos criterios de los muros, cuidando en cubrir los accesorios plásticos como goteros o esquineros con el cemento flexible **BASECOAT®** o **BASEFLEX®** marca **USG DUROCK®**. Las juntas entre tableros y esquinas interiores se tratan con cinta de malla de fibra de vidrio y cemento **BASECOAT®** o **BASEFLEX®** marca **USG DUROCK®**. No deberá de hacerse lo siguiente:

1. Uso de alambre recocado en colgantes o amarres.
2. Colgantes desplomados y/o mal espaciados.
3. Canaletas de carga y/o canales listón desalineados.
4. Instalación de ángulo de amarre calibre 26 o perfiles calibre 26.
5. Mala nivelación de bastidor.
6. No se instalan refuerzos para recibir elementos adicionales como lámparas, luminarias, cancelerías, etc.
7. Fijación de tableros marca **USG DUROCK®** con tornillos galvanizados o para tableros de yeso.
8. Uso de morteros de otra fabricación para tratamiento de juntas.
9. Uso de cintas auto-adheribles para reforzar juntas entre tableros.
10. Uso de accesorios metálicos.
11. Sin juntas de control.



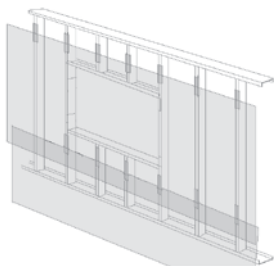
La instalación de la membrana impermeable en muros exteriores es de vital importancia para poder dirigir el agua de filtraciones y proteger el bastidor metálico contra el contacto y acumulación de humedad.

La membrana recomendable para el sistema **USG DUROCK®** es **Tyvek®** de **DUPONT®**, para evitar la penetración de agua y para permitir que el sistema respire, dejando que la humedad, generada por condensaciones ocasionadas por cambios de temperatura, salga.

Buenas prácticas de instalación y diseño

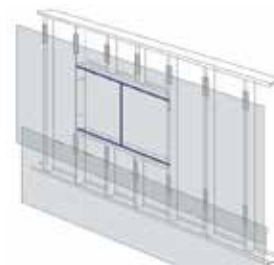
Para muros interiores y exteriores

1. Colocar una tira de membrana impermeable de 40 cm de ancho a todo lo largo del sitio de desplante del muro, sobre el sardinel o banqueta, centrada.
2. Instalar el bastidor metálico sobre esta tira, dejando libres las partes laterales.
3. Doblar la tira de manera que cubra la parte baja del bastidor a mínimo 15 cm. de alto.

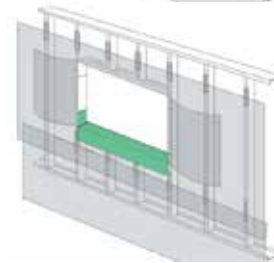


Para muros exteriores únicamente

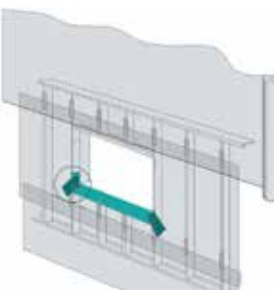
4. El bastidor se forra comenzando por la parte inferior a la superior, sobreponiendo las capas de membrana en forma de teja, generando traslapes de 10 a 15 cm.
5. Cada capa se sujeta con cinta adhesiva a los postes del bastidor. Se deberá forrar haciendo caso omiso de vanos de puertas o ventanas.



6. Para abrir vanos se hace un corte vertical al centro.
7. Se corta la parte superior de la membrana 2.5 cm. (1") por debajo del nivel del canal de amarre superior que conforma el cerramiento.
8. Se hace un tercer corte en el antepecho, al ras del canal inferior.
9. Los cortes deberán hacerse con una navaja multiusos afilada para no rasgar la membrana impermeable.



10. Se abren las secciones de membrana hacia el exterior.
11. Se adhiere a la parte superior del antepecho una sección de membrana impermeable, del largo del vano más 30 cm. y 30 cm. más ancho que el bastidor.
12. La sección deberá cubrir 15 cm. a lo alto de los postes laterales del vano, y el faldón que se ocasiona deberá cubrir por lo menos 30 cm. (1') al exterior el bastidor.
13. Esta aplicación se puede hacer con un adhesivo de contacto comercial, que tenga buen desempeño sobre metal.
14. Sobre el canal superior del vano se instala un reborde "J" atornillándolo con tornillos TEK Plano al bastidor, de manera que la espalda del reborde quede entre el bastidor y el Tyvek®.

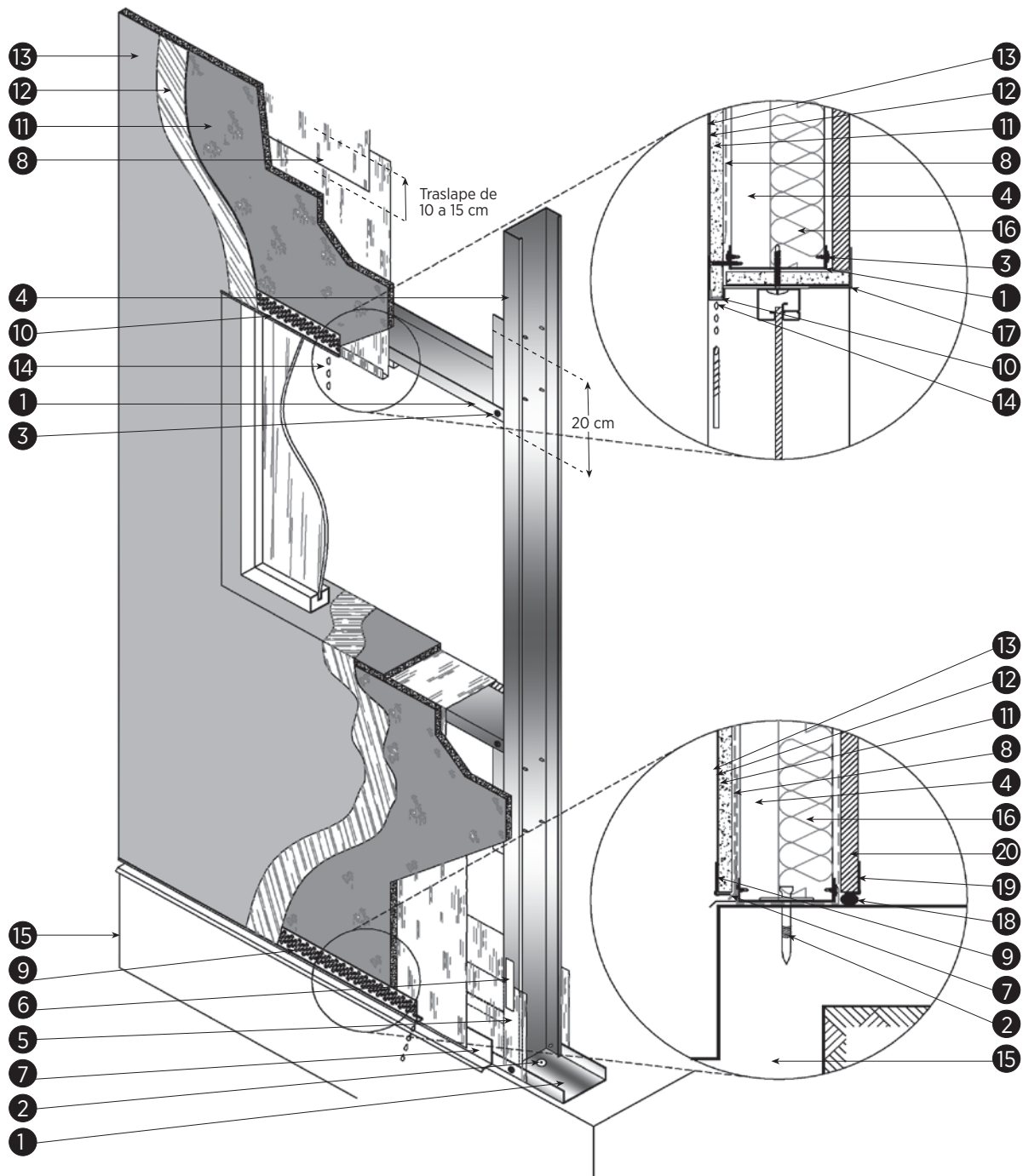


15. Se doblan las secciones laterales de la membrana de manera que cubran los postes laterales que confinan el vano.
16. Se adhieren a las esquinas inferiores secciones de membrana a 45° cubriendo por completo la junta que se hace en la esquina.
17. El excedente de membrana se puede recortar y usar para parches o se pueden dejar. Se recomienda recortar cuando se haya instalado el forro interior con tablero marca USG **TABLAROCA**®, para proteger el canto del tablero seco.

Control de Agua

Todos los sistemas para exteriores son susceptibles de sufrir filtraciones de agua por diferentes causas, muchas de las cuales, no siempre se pueden prever. Para evitar que la humedad que se pudiera filtrar a través del acabado final y el tablamiento **USG DUROCK**® penetre hasta el bastidor metálico, se instala la membrana impermeable sin embargo, es indispensable permitir que esa humedad drene al exterior del sistema para evitar que permanezca almacenada dentro. La humedad atrapada dentro de algún elemento del sistema puede manifestarse como manchas en el acabado final, ampollas, o en humedad y moho en el interior del edificio.

Para evitar estas situaciones, se presentan los detalles de Control de Agua, que incluyen la instalación de drenes en el desplante del sistema, goteros y puntos específicos que pueden variar con cada diseño de fachada.



- 1 Canal estructural USG calibre 22 sujeto a piso.
- 2 Ancla frente a cada poste.
- 3 Unión Poste-Canal: TEK Plano USG a cada lado.
- 4 Poste estructural USG calibre 20 a cada 40.6 cm.
- 5 Forro con membrana impermeable **Tyvek**® en desplante de bastidor.
- 6 Cinta adhesiva.
- 7 Facia bota agua plástica USG.
- 8 Forro de bastidor con membrana impermeable **Tyvek**®.
- 9 Reborde "L" plástico USG para proteger y perfilar canto de tablamiento.
- 10 Reborde "J" plástico USG para generar gotero en cerramiento de ventana.

- 11 Tablamiento marca **USG DUROCK**®.
- 12 Recubrimiento uniforme en toda la superficie de cemento flexible **BASECOAT**® o **BASEFLEX**® marca **USG DUROCK**® con malla USG.
- 13 Acabado final.
- 14 Perforación en gotero con broca de 1/8" a cada 30.5 cm (1").
- 15 Firme o basamento de concreto.
- 16 Colchoneta fibrosa.
- 17 Esquinero recto Perfatrim para interior.
- 18 Sellador elástico, impermeable y no endurecible.
- 19 Reborde "L" Perfatrim marca **USG TABLAROCA**® para interior.
- 20 Tablero de yeso marca **USG TABLAROCA**® de 1/2" o 5/8".

Tratamiento de juntas

La aplicación del cemento flexible **BASECOAT®** o **BASEFLEX®** marca **USG DUROCK®** deberá programarse de modo que se pueda respetar el tiempo de secado óptimo de la etapa de encintado y la de curado de la superficie.

Si por exceso de calor el cemento seca demasiado aprisa, pueden aparecer fisuras capilares en la superficie del muro o plafón. Esto se puede prevenir mojando con agua limpia la superficie del tablamiento ya instalado antes de la aplicación del tratamiento de juntas, así disminuye la temperatura de la superficie y no se acelera el secado del compuesto.

Tanto en las juntas entre tableros como en la superficie del poliestireno en el Sistema de Aislamiento Exterior **USG DUROCK®** EIFS o DEFS, la malla no deberá quedar visible a través del **BASECOAT®/BASEFLEX®**.

No realizar tratamiento de juntas bajo cualquier temperatura menor a los 13°C.

Acabados exteriores

El sistema para exterior **USG DUROCK®** es flexible, y por lo tanto, tiende a moverse al trabajar por viento o temperatura; lo que puede ocasionar la aparición de fisuras capilares en el cemento flexible **BASECOAT®/BASEFLEX®** cuando es aplicado directamente sobre el tablamiento, de ahí la importancia del uso de la malla de fibra de vidrio en juntas y **BASECOAT®/BASEFLEX®** en toda la superficie.

Puede haber ligeras variaciones en la apariencia final del acabado exterior debido a diferentes causas que se pueden prevenir:

1. Técnica y herramienta usada en su aplicación.
2. Preparación y forma de mezclar variable de un aplicador a otro.
3. Diferencias de textura en pastas.
4. Falta de sellador adecuado para unificar la absorción de la superficie.
5. Falta de juntas de control que seccionen áreas, ocasionándose así juntas frías en el **BASECOAT®** y el acabado final.
6. Presencia de alta humedad que altera el tiempo de secado del acabado final.
7. En fachadas: lluvia frecuente durante la aplicación del tratamiento de juntas, o acabado final.
8. Alta diferencia de temperatura entre interior y exterior, y el sistema de bastidor sencillo: el aire caliente puede acumular polvo en las áreas más frías de la superficie.
9. No se retiran los andamios durante el secado del compuesto, ocasionando que la superficie seque de manera irregular.

Bloques sólidos

En muros altos los postes estructurales se pueden torcer durante su instalación. Para evitar esto se instalan sujeciones laterales entre postes a cada 1.22 m. a lo alto con elementos metálicos, asegurando previamente la vertical de los perfiles.

Recomendación: instalar el forro interior de bastidores con tableros de yeso marca **USG TABLAROCA®** antes de aplicar tratamiento de juntas exterior sobre tablamiento marca **USG DUROCK®**.

Filtraciones

El uso de calafateadores, tapajuntas (flashings) y protecciones adecuadas minimizan la posibilidad de que ocurran filtraciones de agua.

Es importante aplicar calafateadores en:

- Intersecciones de juntas de control.
- Perímetros de muros.
- Juntas con marcos de puertas o ventanas.
- Remates de tapajuntas.
- Remates del sistema **USG DUROCK®** con otros sistemas constructivos.

Es importante no aplicar calafateadores en los detalles de control de agua - holguras de facia botaguas - para permitir la salida de humedad.

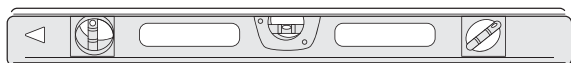
Los calafateadores recomendables deberán tener capacidad de 1-4 de elongación y 100% de recuperación. Su aplicación deberá hacerse cuando el sistema ya esté completamente seco.

Buenas prácticas de instalación

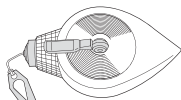
Para obtener los mejores resultados en el trabajo final, se presentan una serie de recomendaciones en el uso e instalación de los productos USG para muros y plafones con tablamiento marca **USG DUROCK®**.

Herramienta

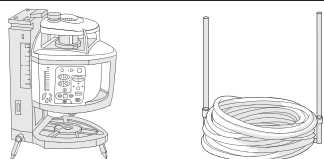
El uso de la herramienta y el equipo adecuados ofrecen grandes ventajas en la eficiencia del trabajo y la optimización del tiempo. También puede considerarse que su uso correcto disminuye la probabilidad de que ocurran accidentes que pudieran afectar la calidad del trabajo y la seguridad de las personas que instalan y manipulan los productos.



Nivel magnético de 1.22 m. (4') para revisar y asegurar el correcto plomo de bastidores metálicos.



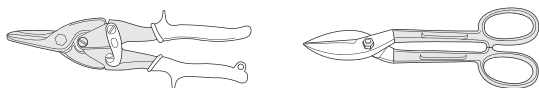
Tira-líneas marca USG para realizar trazos en piso, techo o cielo, o bien, sobre los tableros para definir cortes rectos. Puede ser usado también como plomada tradicional.



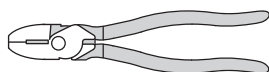
Niveles láser o de manguera: ayudan a definir los trazos horizontales en plafones. En el caso de la herramienta láser, puede ser usada también para definir verticales, esquinas rectas, etc. Existen varios modelos en el mercado.



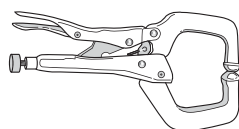
Pistola y clavos de alto poder: agilizan la fijación de canales de amarre y de anclajes para plafones, o cielos.



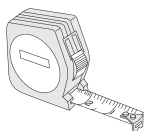
Tijeras para corte metálico marca USG, las hay disponibles para diestros y zurdos, así como para realizar cortes rectos o curvos.



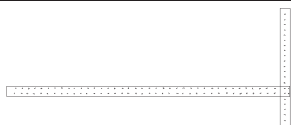
Pinzas de electricista para cortar alambre, corregir dobleces en lámina, etc.



Pinzas de seguridad marca USG para sujetar lámina temporalmente mientras se realizan otras fijaciones.



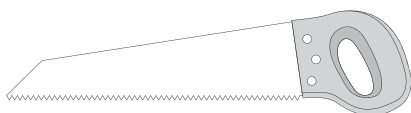
Flexómetro marca USG metálico o plástico, ya sea con escala en sistema decimal o inglés.



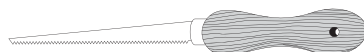
Escuadra metálica marca USG de 1.22 m. (4') de largo, ideal para el trazo y corte de tableros, puede usarse con o sin escala.



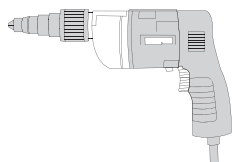
Cuchillo de seguridad (de carga automática) marca USG para recortar cintas, membranas, etc. de preferencia con mango metálico.



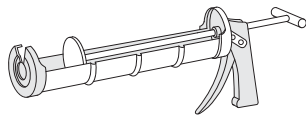
Serrucho con terminación en punta y sierra especialmente diseñada para su uso con tableros. Útil para abrir vanos de puertas, ventanas, etc.



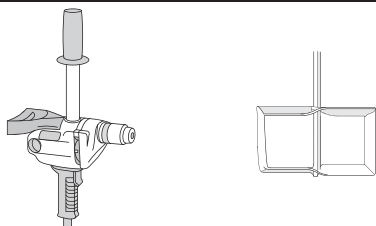
Serrotín para tableros marca USG. Útil para abrir perforaciones en el tablero para salidas de instalaciones.



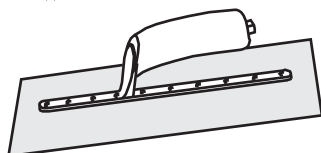
Atornillador eléctrico de 2,500 RPM para la instalación de la tornillería. Cuenta con un tope que evita la penetración excesiva de los tornillos en los tableros, entre otras ventajas.



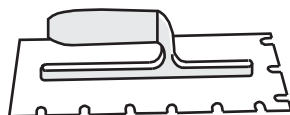
Pistola calafateadora para aplicación de selladores en juntas y perímetros. Existen para uso con cartuchos de 10 o 29 oz.



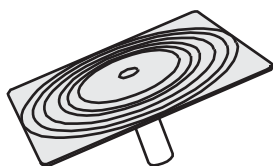
Taladro de espada y aspa para batir pasta. Es una opción práctica y limpia para preparar el compuesto de manera rápida y eficiente.



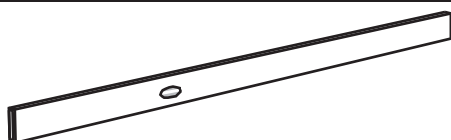
Llana plana marca USG para aplicar **BASECOAT®** en toda la superficie del sistema de manera uniforme y limpia



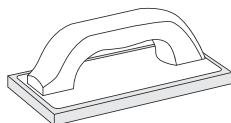
Llana dentada marca USG para la aplicación de morteros, en instalación de acabados cerámicos o pétreos.



Plato pastero junto con la llana plana, permiten manipular el compuesto con limpieza durante su aplicación.



Regla de 4' u 8' de largo, de madera o metálica. Utilizada para asegurar la superficie del tratamiento de juntas.



Flota con mango para afinar la superficie de **BASECOAT®** y obtener así un acabado más fino. Normalmente se recomienda su uso cuando el sistema recibe pintura o pasta fina. La cara es de plástico duro o esponjoso.

Recomendaciones generales



Es indispensable el uso del equipo de seguridad adecuado, como lentes

- Almacenar los productos USG en lugar cerrado, fresco y seco, protegido de la exposición a la intemperie.
- Retirar los materiales dañados por mal manejo o uso y evitar su instalación.
- En lugares con alta humedad relativa y salinidad como costas, mantener perfiles metálicos expuestos el menor tiempo posible, procurando planear la colocación de los tableros lo más pronto posible.
- Utilizar el siguiente equipo básico de seguridad:
 - Casco
 - Botas de seguridad
 - Guantes
 - Lentes de seguridad
 - Cubre-bocas o mascarilla durante la preparación del compuesto **BASECOAT®**.
 - Equipo requerido en obra.
- Colocar los tornillos que sujetan los tableros a 5 cm. (2") del piso y techo. En las juntas entre tableros, colocar tornillos a 9 mm. (3/8") de la orilla del mismo.
- En lugares fríos evitar el uso de compuesto para juntas si la temperatura es menor a 13°C.

Instalación de colchonetas

Para evitar que las colchonetas fibrosas que se alojan dentro del bastidor se venzan, se recomienda lo siguiente:

- Usar colchonetas flexibles en sistemas de plafones o cielos.
- Usar colchonetas semi-rígidas en sistemas de muros o lambrines.
- Con el bastidor forrado a una cara se adhiere la colchoneta fibrosa a la cara interna del tablero con un adhesivo de contacto.
- Cuidar que la colchoneta fibrosa sea del mismo ancho del bastidor metálico.
- Revisar que la densidad de las colchonetas sea la adecuada para su correcto funcionamiento.

Aplicación de acabados finales

Para la aplicación de acabados finales, como pastas de cualquier textura, es importante que la superficie se prepare previamente. Esto incluye el definir el grado de uniformidad que requerirá la superficie de **BASECOAT**® o **BASEFLEX**® marca **USG DUROCK**®, ya que puede variar dependiendo de factores como los siguientes:

- La capa uniforme de aplicación de compuesto deberá ser de 3 mm. con malla USG. Si el acabado es una pintura o pasta fina, se puede trabajar con una flota mojada cuando el compuesto esté ligeramente seco para borrar marcas de herramientas o posibles irregularidades. La aplicación puede ser a más de una mano hasta que la superficie quede uniforme.
- Las juntas de control se pueden limpiar una vez que se haya terminado el tratamiento de juntas, o la aplicación del acabado final.
- No se recomienda ocultar la junta de control si el acabado final es cerámico o pétreo. Éste deberá respetar y dejar la ranura libre para que el sistema trabaje, por lo que se recomienda buscar que el espacio entre juntas corresponda al módulo de las piezas de acabado.

Una vez terminada la superficie, se recomienda que para la aplicación de acabados finales se tenga en cuenta:

- Uso de la herramienta apropiada y recomendada por el fabricante del acabado.
- La aplicación de un preparador de superficie o sellador con látex en su formulación ayuda a que la absorción de pintura sea más uniforme en toda la superficie y resistente al alkali.
- Consultar al fabricante del acabado final sobre la compatibilidad de su producto y la superficie de cemento del sistema.
- Liberar el área suficiente para que la aplicación de pintura o pasta cubra paños completos, es decir, la superficie confinada entre juntas de control o cambios de nivel, de manera que se evite la generación de juntas frías.
- Consultar con el fabricante de material para acabado sobre las consideraciones de temperatura y humedad a las que se debe manejar su producto.
- La instalación de acabados pétreos o cerámicos en muros exteriores se deberá realizar una vez que el muro ha sido terminado por dentro y por fuera, así se evita que la vibración que se pudiera ocasionar por los trabajos realizados en la otra cara del sistema afecte al acabado final o la adherencia del mortero utilizado.

Una vez terminada la aplicación del acabado final, se deben retirar los andamios o cualquier elemento que impida la ventilación uniforme de la fachada, de lo contrario se puede llegar a dibujar o sombrear la estructura debido a que hubo diferentes tiempos de secado en la superficie.

Colocación de elementos decorativos

Se pueden resolver elementos como molduras, rosetones o marcos decorativos con piezas de EFS. En el mercado existen diferentes modelos, y ofrecen la ventaja de ser elementos ligeros, que en muchos casos, basta con adherirlos a la superficie del muro o plafón y reforzar las juntas con cinta de refuerzo marca **USG DUROCK**®, para recubrirlos con **BASECOAT**® o **BASEFLEX**® marca **USG DUROCK**®. Para la instalación de cajas de luz o elementos más pesados, se deberán buscar los postes del bastidor para sujetarse a ellos.

En el sistema **USG DUROCK**® de Aislamiento Exterior no se recomienda instalar elementos muy pesados que puedan lastimar la superficie. Todas las penetraciones deberán sellarse con un calafateador elástico. Para instalaciones especiales consulte al Área de Soluciones Técnicas de USG.

Obras representativas

Proyecto:

Torre Aqua

Ubicación: Acapulco, Gro. 2004



Obra en proceso



Obra terminada

Proyecto:

ITESM, Campus Chihuahua

Ubicación: Chihuahua, Chih. 1995



Obra en proceso



Obra terminada

Proyecto:
Hospital Santa Engracia
Ubicación: Monterrey, N.L. 1997



Obra en proceso



Obra terminada

Proyecto:
Liverpool
Ubicación: Santa Fe, México, CDMX 1993



Obra en proceso



Obra terminada

Proyecto:
Hotel Hilton
Ubicación: Guadalajara, Jal. 1996



Obra en proceso



Obra terminada

Proyecto:
Bay View Grand
Ubicación: Nuevo Vallarta, Jal. 2000



Obra en proceso



Obra terminada

Proyecto:
Liverpool
Ubicación: Toluca, Edo. de Méx. 1996



Obra en proceso



Obra terminada

Proyecto:
Soriana
Ubicación: Monterrey, N.L. 2004



Obra en proceso



Obra terminada

Proyecto:
ITESM Santa Fe
Ubicación: México, CDMX 2004



Obra en proceso



Obra terminada



Obra terminada



Obra en proceso



Obra terminada



Obra terminada

Marcas Registradas

TABLACEMENTO®, **USG DUROCK®**, **USG TABLAROCA®**, **USG SHEETROCK®**, son marcas registradas y son propiedad de USG México/USG Corporation y/o subsidiarias.

Todos los derechos reservados. **THERMAFIBER®** es una marca registrada de Thermafiber LCI.

TYVEK® es una marca registrada de **DuPont® Hilti®** marca registrada de Hilti. **VYNIL CORP®** es una marca registrada de Vynil Corp®.

Nota

Los productos aquí escritos pueden no encontrarse en todos los mercados geográficos. Para mayor información consulte la oficina de ventas o a un representante de ventas de USG Latinoamérica.

El contenido de este manual se soporta en las normas de instalación vigentes. USG no asume ninguna responsabilidad sobre la incorrecta interpretación o mal uso del contenido, así como de la ejecución de la instalación en obra. Cualquier referencia a esta fuente deberá ser revisada y aprobada por el responsable del proyecto, obra o construcción. Todas las instalaciones publicadas por USG deberán ser consideradas como sugerencias, cuya validez será responsabilidad del especificador, estructurista o responsable de la obra.

Advertencias

No nos hacemos responsables por daños imprevistos o consecuentes, sufridos directa o indirectamente, ni por pérdida alguna causada por la aplicación de estos productos que no fueron instalados de acuerdo con las instrucciones impresas o si se les dió otro uso que no sea el indicado. Nuestra responsabilidad está explícitamente limitada al reemplazo de productos defectuosos. Cualquier reclamación será considerada inexistente, a menos que sea presentada por escrito a USG México, S.A. de C.V. dentro de los 30 días calendario a partir de la fecha de la nota de compra.

Directorio de Oficinas

Corporativo USG Latinoamérica

C.P. 05348 Tel: (01-55) 5261-6300

Asesoría Técnica:

01 800 USG 4 YOU

01 800 874 4 968

USG Latam

usg4youlatam@usg.com

USG Zona Centro

usgcentro@usg.com.mx

USG Zona Norte

usgnorte@usg.com.mx

USG Zona Bajío-Occidente

usgoccidente@usg.com.mx

USG Zona Sur

usgsur@usg.com.mx

Datos del distribuidor:

USG 
ES TU MUNDO. CONSTRÚELO.™